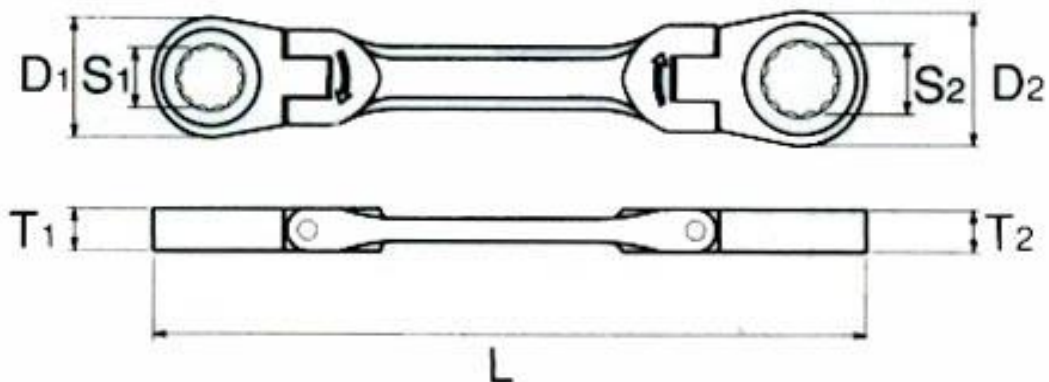


# EA602CF-50 首振り型ラチェットメガネレンチセット

Ver.1.1



サイズ(S1×S2)	D1	D2	T1	T2	L (全長)	(mm) 重量 (g)
8×10	16.4	20	6.5	7.3	151	70
10×12	20	23	7.3	8.2	176	110
12×14	23	27	8.2	9	199	140
13×15	25	28.2	8.6	9.4	226	180
14×17	27	31.6	9	10.3	230	190

- 材質…工具鋼
- 12ポイント
- ギア数…72枚刃(送り角5° )  
※8mmのラチェットめがね部のみ送り角度は6° です。
- 両頭とも本締めが可能

※ジョイント部は衝撃やこじれに弱い  
ため力の入れ過ぎに注意してください。



- 締緩方向への矢印表示があり、また全体形状が非対称の為、作業の方向が分かりやすくなっています。

23.Jun.