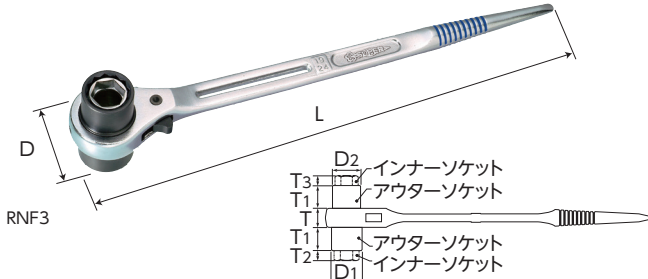
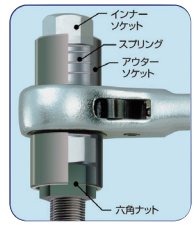


## 4サイズラチェットレンチ 5サイズラチェットレンチ

1丁で4サイズ

- アウターソケットを使用する場合、インナーソケットが軽い力で押し上げられ、使用後はスプリングにより元に戻ります。
- 配管工事、ダクト工事、電設工事、住宅工事、各種設備工事に最適。



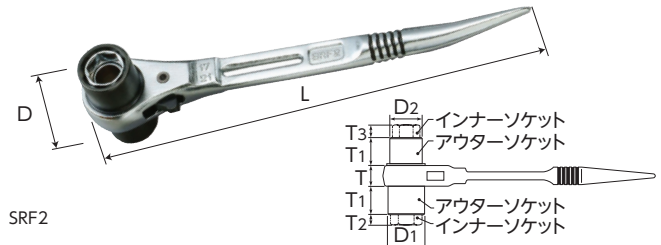
### RNF 4サイズラチェットレンチ PAT. 4SIZE RATCHET WRENCH



#### ▶ 特長

- 便利な安全ロープ用スライド穴付 (60・80mm)。
- グリップ部に滑り止めの溝付。
- ニッケルクロムめっき仕上。

品番	呼び(mm)		サイズ(mm)							質量(g)	メーカー希望小売価格	
	インナーソケット	アウターソケット	L	D	D1	D2	T	T1	T2			T3
EA602DL-1 RNF2	14 17	19 21	310	41	29	27	18	22	8.5	9.5	440	3,760
EA602DL-2 RNF3	17 19	21 24	310	41	32	28	18	25	9.5	11.5	450	4,540
EA602DL-3 RNF4	19 22	24 27	356	51	37	33	20	27	11.5	12.5	780	5,260



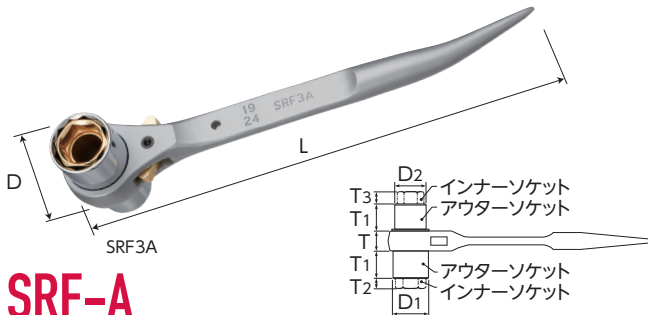
### SRF 4サイズラチェットレンチ ショートタイプ PAT. 4SIZE RATCHET WRENCH (Short Type)



#### ▶ 特長

- 軽量・コンパクト
- 便利な安全ロープ用スライド穴付。  
※SRF1は安全ロープ穴付。シノは曲がっていません。
- ニッケルクロムめっき仕上。

品番	呼び(mm)		サイズ(mm)							質量(g)	メーカー希望小売価格	
	インナーソケット	アウターソケット	L	D	D1	D2	T	T1	T2			T3
EA602DL-11 SRF1	10 13	14 17	198	36	23	19	16	22	6.5	7.5	290	2,990
EA602DL-12 SRF2	14 17	19 21	240	41	29	27	18	22	8.5	9.5	460	3,570
EA602DL-13 SRF3	17 19	21 24	240	41	32	28	18	25	9.5	11.5	470	4,470

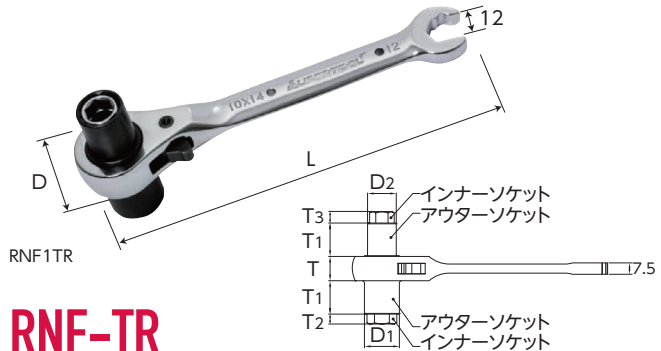


### SRF-A アルミ製4サイズラチェットレンチ ショートタイプ PAT. 4SIZE RATCHET WRENCH (Short Type) Aluminum Alloy Body

#### ▶ 特長

- 本体:アルミ製 ● インナーソケットはチタンめっき仕上。
- 超軽量・コンパクト ● 安全ロープ穴付。  
※SRF1Aはシノは曲がっていません。

品番	呼び(mm)		サイズ(mm)							質量(g)	メーカー希望小売価格	
	インナーソケット	アウターソケット	L	D	D1	D2	T	T1	T2			T3
SRF1A	10 13	14 17	198	36	23	19	16	22	6.5	7.5	196	3,700
SRF3A	17 19	21 24	240	41	32	28	18	25	9.5	11.5	310	4,930



### RNF-TR 5サイズラチェットレンチ PAT. 5SIZE RATCHET WRENCH

#### ▶ 特長

- スパナ部もラチェット機構。 ● 安全ロープ穴2ヶ所 (2-φ4)。
- 配管工事、ダクト工事、電設工事、住宅工事、各種設備工事に最適。
- ニッケルクロムめっき仕上。

品番	呼び(mm)		サイズ(mm)							質量(g)	メーカー希望小売価格	
	インナーソケット	アウターソケット	L	D	D1	D2	T	T1	T2			T3
RNF0TR	8 10	13 14	166	35	18.9	18.2	16	19.5	6	7	250	3,180
RNF1TR	10 13	14 17	166	35	23	18.9	16	22	6.5	7.5	270	3,410

工具セット・ケース

ソケット  
レンチ

ラチェット  
レンチ

めがねレンチ・  
グリップ

ギアレレンチ・  
両口スパナ

スパナ

安全ロープ

コンビネーション  
ハンマー

ソケット

六角棒レンチ

モンキレンチ

ペンチ・  
プライヤ

フックスパナ・  
ピンスパナ

トグル  
クランプ

シャコ万力

L型クランプ

スーパー  
セッター

溶接用  
ツール

アイアンマン