

ラクラッチ(ロング4サイズ板ラチェットレンチ)

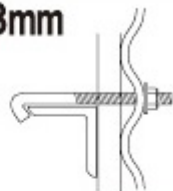
EA602LB-10



特長

- ソケット部はロングサイズで1丁で4サイズ(8・10・12・13mm)使用出来ます
- 軽量化と握り易さを追及して、本体に強化プラスチックを使用しています
- 本体プレート部は強度と耐久性の高いステンレス製です
- ギア数18で20°でラチェットが駆動します
- 電路支持金具等を締め付けるには十分な強度があります
- 本体プレート部にセーフティコード用穴3.5φ付きです

8mm



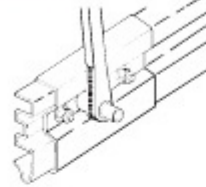
フックボルト

10mm

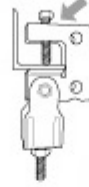


スノーストップ

12mm



13mm



吊り金具

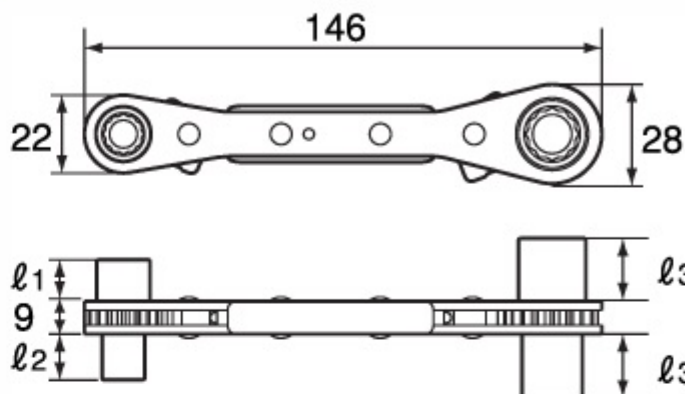
用途

- 各種ラックの取付け作業に最適です
- 配管バンド・電路支持金具の脱着にも適しています

注意

- ギヤ部を傷つけますとスムーズな回転が損なわれますので保管にはご注意願います
- ボルト・ナット等の二面幅に合わせてご使用ください
- ボルト・ナットに対して浅掛け、斜め掛けは止めて下さい
- 高所作業での使用は、セーフティコード等取り付けて落下防止策をして下さい
- 工具の使用目的以外に使用しないで下さい

仕様



製品番号	JANコード		使用範囲(mm)	全長(mm)	重量(g)
PRW-3L	412201		8・10・12・13	146	185

製品番号	外径D(mm)		頭部厚さ(mm)	ソケット部長さ(mm)				保証トルク N・m				台紙寸法(mm)	材質
	小さい方	大きい方	t	8mm部	10mm部	12mm部	13mm部	8mm部	10mm部	12mm部	13mm部	高さ×幅	
PRW-3L	22.0	28.0	9.6	13.0	12.0	18.0	18.0	23.5	47.1	82.4	94.1	200×73	SUS420J2/ Cr-V

※ JANコードは、メーカーコード(4975180)を省き下6ケタを記載してあります。

製品番号 PRW-3L



各種アイコンについて



パテント所有



パテント申請中



ステンレス製



手動



絶縁



シャンク圧入



電動ドリル



インパクトドリル



インパクトレンチ



深穴ソケット



3枚合わせ



軽量設計



12角サーフェイス



6角サーフェイス



選べるパッケージ



ガタ無しウォーム



6角シャンク