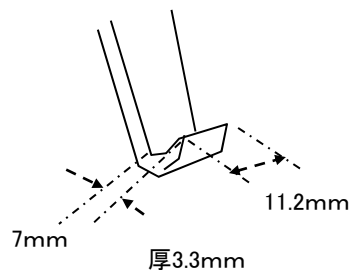
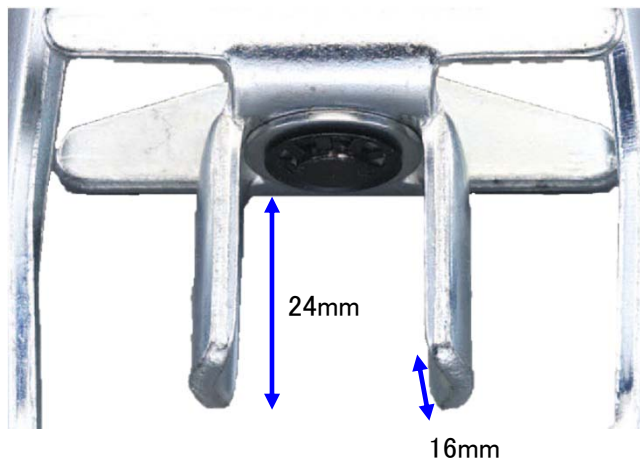
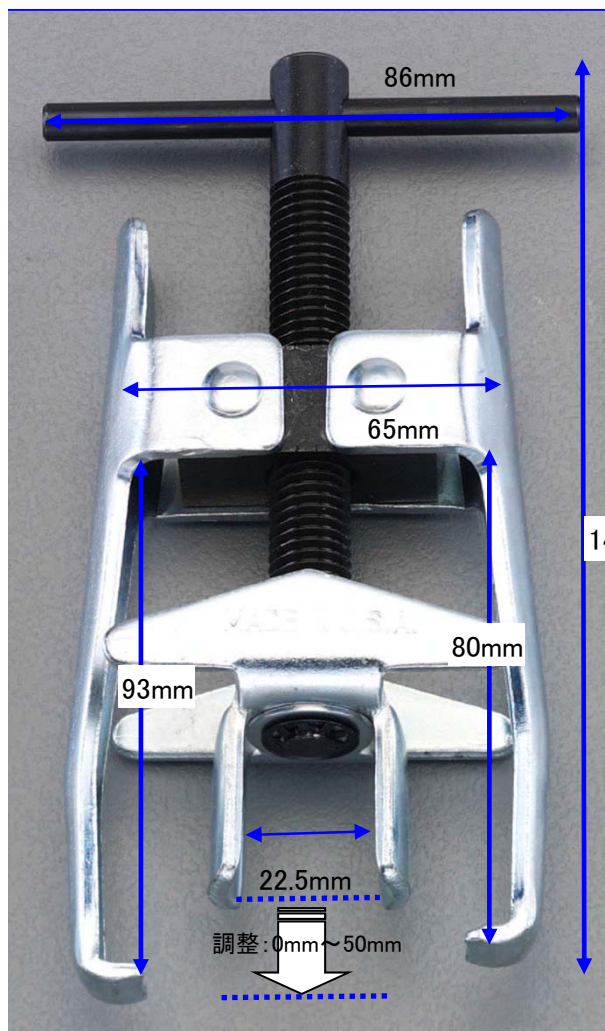


バルブスプリングコンプレッサー

EA603GB-3

バルブスプリング脱着に！



- OHV車用
- T型ハンドルでクリアランスを調整しスプリングを圧縮できます。
- シリンダーヘッドを取外さずにバルブのスプリングを外せます。
- 厚み…31mm
- 材質…スチール
- 重量…430g