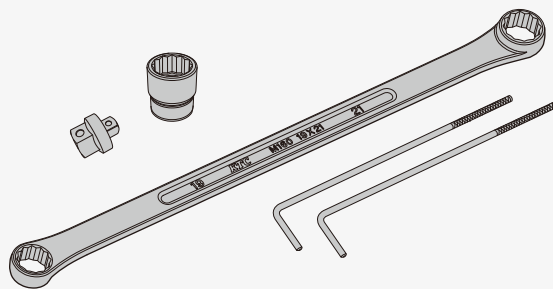


## ベルト交換用レンチセット

(スズキダブルテンショナー用)

No.ATE1055

# 取扱説明書



## 安全上のご注意

この取扱説明書には以下のマークをつけています。

⚠ 拡大損害が予想される事項	❗ 必ず行う
🚫 禁止行為	🚫 分解禁止

使用前にこの「安全上のご注意」をよくお読み  
のうえ、正しく使用してください。

⚠ 警告 死亡や重傷の原因となる。		
絵表示	重要事項	危害・損害
❗	●各部の分解および組み付けの作業手順、新品部品の取り扱いについては、法令で定められた資格を保有する者が、自動車メーカーからの情報（サービスマニュアルや作業指示書）を十分に理解し作業する。	重症となるケガ、器物破損の原因となる。

⚠ 注意 ケガや器物損傷の原因となる。		
絵表示	重要事項	危害・損害
🚫	●本製品は本来の使用目的以外には使用しない。	ケガや器物破損の原因となる。
🚫	●割れ、欠け、摩耗、変形などの異常が見られた場合は使用しない。	ケガや器物破損の原因となる。
🚫	●強い衝撃を与えたり、落下させない。	本体の破損や器物破損の原因となる。
🚫	●分解、改造をしない。	ケガや器物破損の原因となる。
🚫	●インパクトレンチなどの動力工具は使用しない。	ケガや本体の破損、器物破損の原因となる。

## 入組内容

超ロングストレートめがねレンチ No.M160-19x21	9.5sq.ドライブ No.AE107-3A	9.5sq.ソケット(十二角) No.B3-17W	テンショナーホルドピン No.AE105-4
			2本

## 製品の用途

本製品は自動車のドライブベルト交換時に必要となる、クランクシャフトプーリの回転、オートテンショナーの固定に用いる工具セットです。

## お使いになる前に

### ●製品を使用する前の確認事項

本製品のみでのISGドライブベルト交換、およびウォーターポンプドライブベルト交換作業の完結はできません。ウォーターポンプドライブベルトの取り外し、取り付けには以下の特殊工具が必要です。

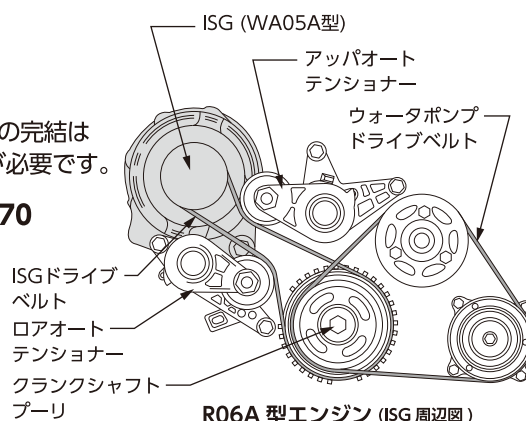
スズキ株式会社 特殊工具 09991-07410、09991-07440、09991-07470

### ●適用車種の確認

2017年2月以降販売の

**R06A型エンジン+WA05A型ISG(ダブルテンショナー)搭載車**

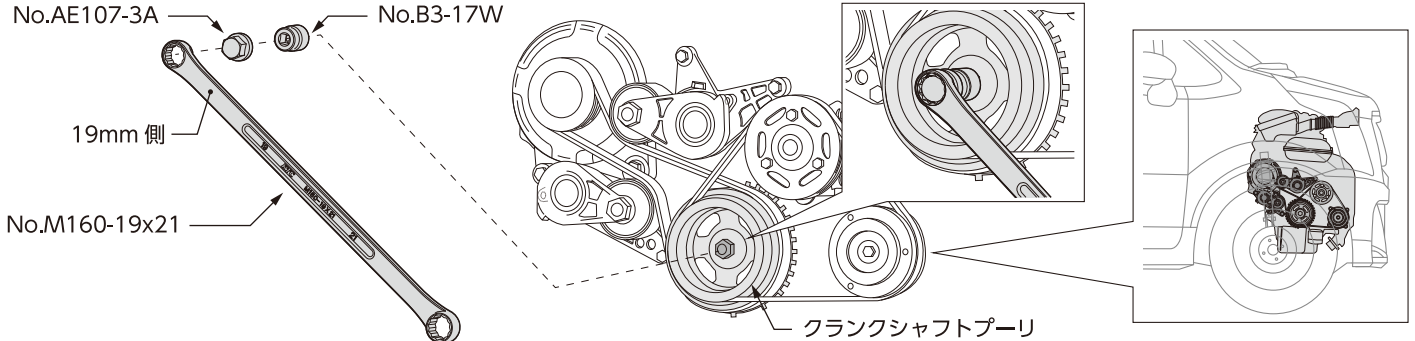
代表車種：スズキ・スペーシア(MK55S)、スズキ：ワゴンR(MH53S) およびそのOEM車種



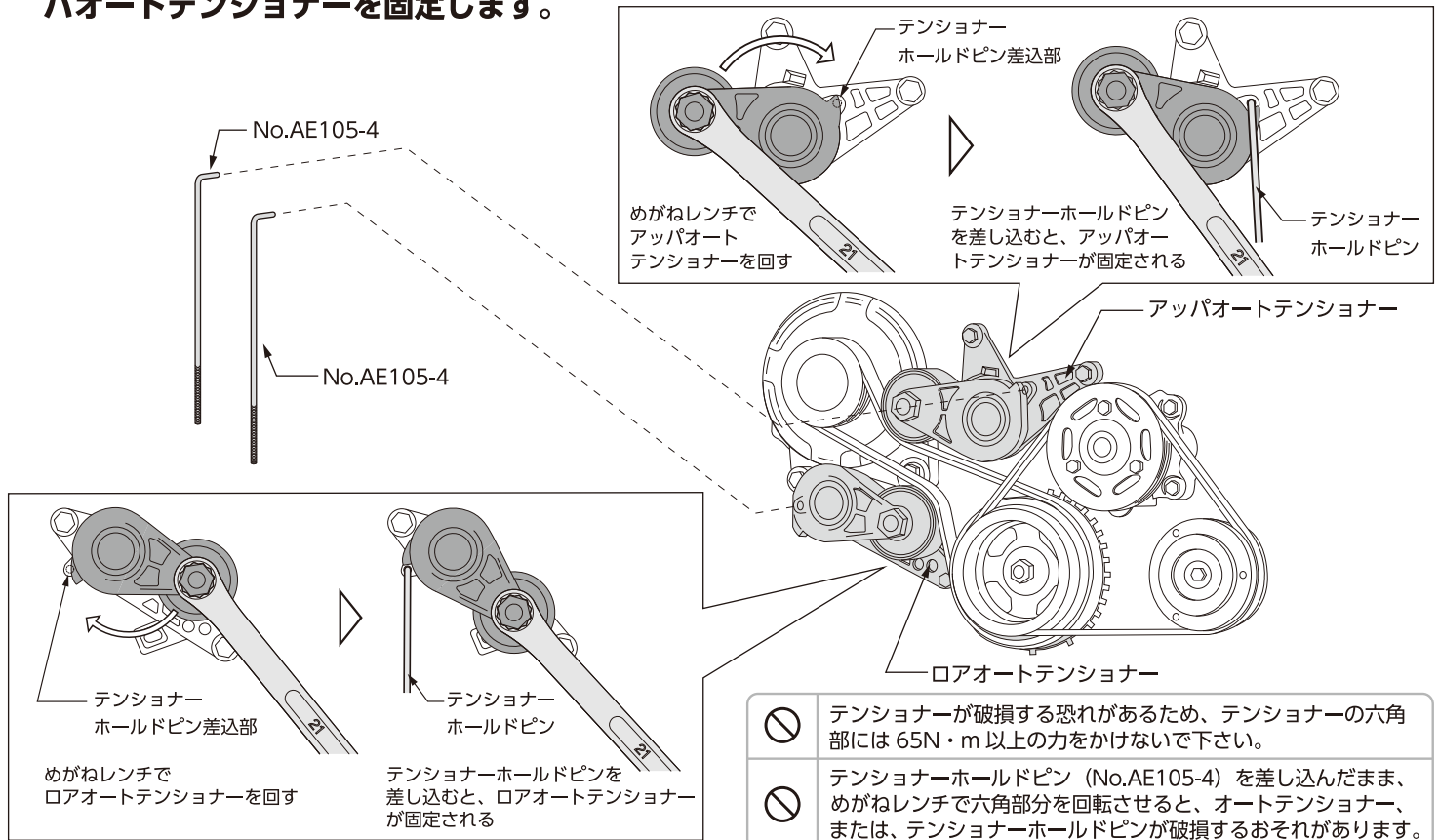
# 使用方法

## ●本製品を使用して、ISG ドライブベルトを交換する

1. ISG ドライブベルトを交換する車両をリフトアップし、タイヤを取り外します。
2. クランクシャフトプーリに別売りの特殊工具 (09991-07410) を組付けます。  
(特殊工具の使用法については、整備指示書または特殊工具に付属している取扱説明書をご覧ください。)
3. めがねレンチ (No.M160-19×21)、9.5sq. ドライブ (No.AE107-3A)、ソケット (No.B3-17W) を下記のように接続し、クランクシャフトプーリを回します。



4. ウォータポンプドライブベルトが緩むので、ウォータポンプドライブベルトを取り外します。
5. めがねレンチ (No.M160-19×21) の 21mm 側を使用して、ロアオートテンショナーを回します。指定の箇所にテンショナーホルドピン (No.AE105-4) を差し込み、ロアオートテンショナーを固定します。同様に、めがねレンチ (No.M160-19×21) の 21mm 側を使用して、アッパオートテンショナーを回します。指定の箇所にテンショナーホルドピン (No.AE105-4) を差し込み、アッパオートテンショナーを固定します。



6. ISG ドライブベルトが緩むので、ISG ドライブベルトを取り外します。
7. 新しい ISG ドライブベルトを、逆の手順で取り付けます。(ただし、ウォータポンプドライブベルトの取り付け時には、別売りの特殊工具 (09991-07440)、(09991-07470) が必要です。特殊工具の使用法については、整備指示書または特殊工具に付属している取扱説明書をご覧ください。)

販売者の名称・所在地： 京都機械工具株式会社  
本製品のお問い合わせはお客様窓口までお寄せください。

お客様窓口  
☎ (0774)46-4159  
FAX (0774)46-4359

E-mail : support@kyototool.co.jp  
電話受付時間：9:00～12:00/13:00～17:00  
(土・日・祝祭日及び弊社休業日除く)

〒613-0034 京都府久世郡久御山町佐山新開地 128 番地

製品情報 ktc.jp  
袋 PE 製造国：日本

※仕様および外観は改良のため予告なく変更することがあります。

T069027-2.18.12.KTC