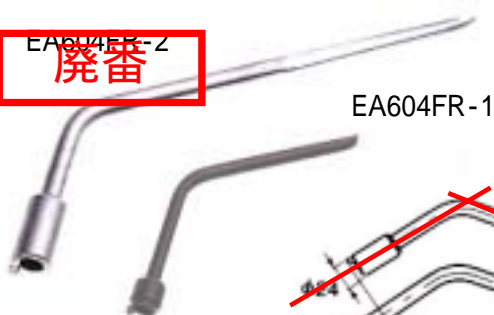


EA604FR-1,-2 リターンSpringツール

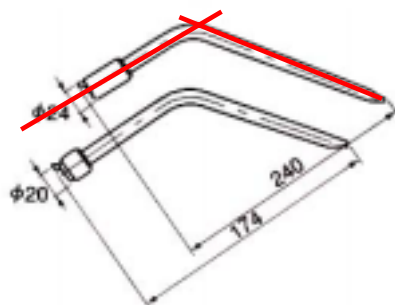
EA604FR-2
廃番



EA604FR-1

(用途)

ブレーキSpringプライヤ(EA604FS)と合わせて
使用すれば殆どの車種のブレーキリターン
Springの取り外し、組付け作業ができます。



EA604FR-1

適用 : 中型車(2t ~ 4t)、ハイエースクラス

重量 : 160g

EA604FR-2
廃番

適用 : 大型車
重量 : 400g