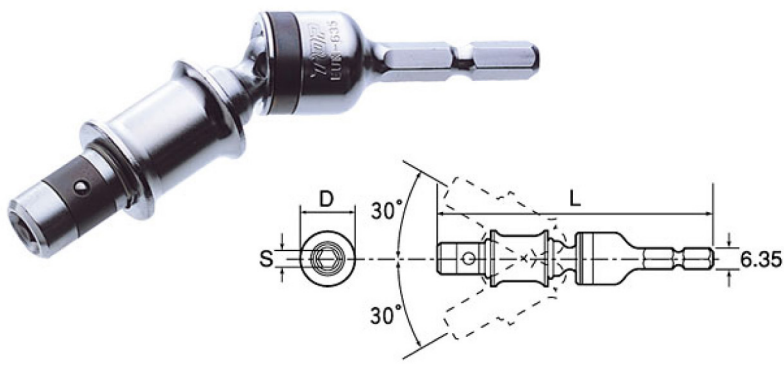


電動ドリル用ユニバーサルジョイント

- 最大首振り角度30° 曲がります
- 接続したドライバビットに、インパクトの打撃を伝達できる耐久性があります
- 六角シャック部は6.35mmでインパクトドライバーに素早く装着して使用できます
- 厳選した材料を使用して、オール国産の安全・安心を提供する日本製です



製品番号	JANコード	差込角 (mm)	全長L (mm)	重量 (g)
EUN-635	222336	6.35	100	85

製品番号	本体外径 D (mm)	本体長さ l (mm)	首振り角度 (°)	材質	保証トルク (N・m)
EUN-635	20	70	30	SCM435	47

用途

- インパクトドライバーのヘッド部を、障害物から逃がしてのネジ締め作業ができます
- 壁際や狭所等の作業環境に最適です

注意

- 保証トルク (47N・m) 以内で正しく安全にご使用下さい
- 6.35mm用ソケットの接続用には適していません
- 固定 (直線) 状態にはできません (首振り状態のみです)
- 電動ドリルはクラッチ付き、又は、インパクト付きをご使用下さい
- 工具の使用目的以外には使用しないで下さい