



# SDSプラス エクステンションホルダー

SDSプラスハンマードリル対応

対辺6.35mm六角軸の先端工具が使える！  
全長70mmと150mmの2サイズ！

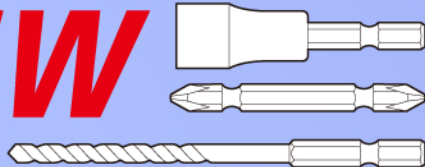
6.35  
mm

全体焼入で  
耐久性抜群！

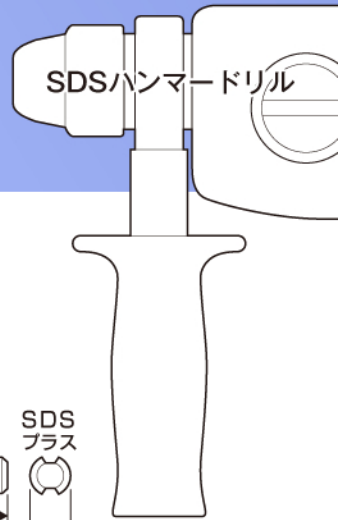
SDS  
プラス

指が滑りにくく、スライドしやすいチャック形状。ビットの脱着が簡単に行えます！

NEW



(注) SDSハンマードリルは振動用では使用せず、必ず回転モードにてご使用ください。



EA611AX-81

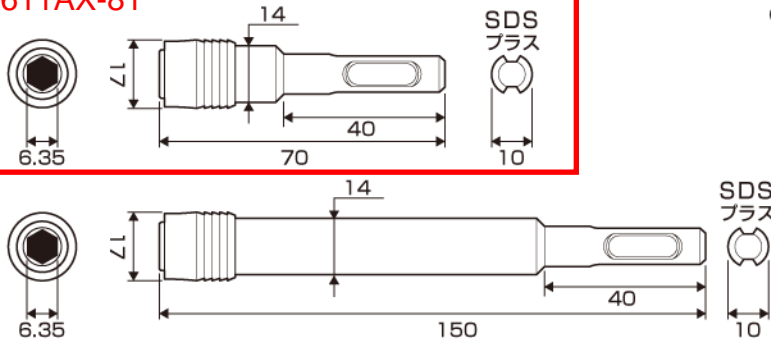


AKL-070SDS



AKL-150SDS

EA611AX-81



No.	差込口	全長	取付本数
AKL-070SDS	対辺6.35mm	70	1
AKL-150SDS	対辺6.35mm	150	1

EA611AX-81

製品の仕様・デザイン等は、予告なく変更することがございますので御了承ください。

各種工具・ドライバーメーカー

株式会社 兼古製作所

http://www.anextool.co.jp/

本社 〒955-0055 新潟県三条市塚野目2201  
TEL: 0256-32-6321(代) FAX: 0256-32-6373  
福岡営業所 〒812-0015 福岡県福岡市博多区山王1丁目  
13番35号  
TEL: 092-473-0155 FAX: 092-473-0181

14B390926

※詳しくは各営業担当までお問い合わせください。