



SDSプラス エクステンションホルダー

SDSプラスハンマードリル対応

対辺6.35mm六角軸の先端工具が使える！
全長70mmと150mmの2サイズ！

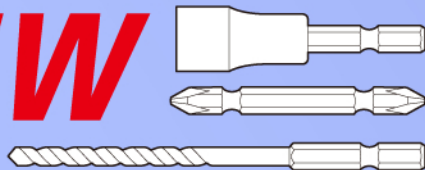
6.35
mm

全体焼入で
耐久性抜群！

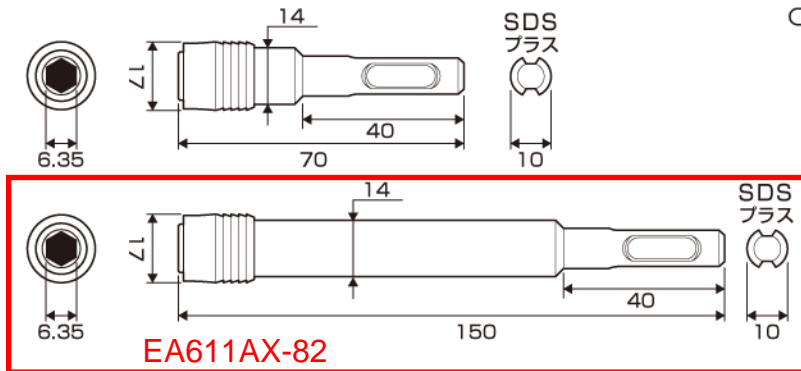
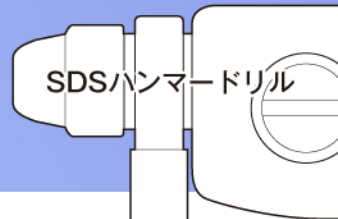
SDS
プラス

指が滑りにくく、スライドしやすいチャック形状。ビットの脱着が簡単に行えます！

NEW



(注) SDSハンマードリルは振動用では使用せず、必ず回転モードにてご使用ください。



No.	差込口	全長	取付本数
AKL-070SDS	対辺6.35mm	70	1
AKL-150SDS	対辺6.35mm	150	1

EA611AX-82

製品の仕様・デザイン等は、予告なく変更することがございますので御了承ください。

各種工具・ドライバーメーカー

株式会社 兼古製作所

http://www.anextool.co.jp/

本社 〒955-0055 新潟県三条市塚野目2201
TEL: 0256-32-6321(代) FAX: 0256-32-6373
福岡営業所 〒812-0015 福岡県福岡市博多区山王1丁目
13番35号
TEL: 092-473-0155 FAX: 092-473-0181



※詳しくは各営業担当までお問い合わせください。