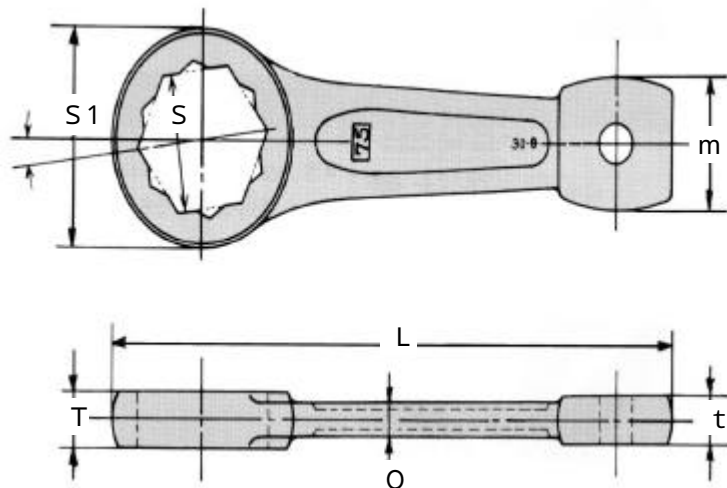


## EA613GA - 30~ 145 打撃メガネレンチ

仕様 :



材質...クロムモリブデン鋼

単位 mm

品番	S(呼び)	S1	T	O	t	m	L	重量(g)
EA613GA-30	30	52	17	10	14	38	196	450
EA613GA-32	32	52	17	10	14	38	196	450
EA613GA-35	35	58	18	11	15	38	209	500
EA613GA-36	36	58	18	11	15	38	209	500
EA613GA-38	38	66	20	12	18	48	223	800
EA613GA-41	41	66	20	12	18	48	223	800
EA613GA-46	46	74	20	12	18	48	237	930
EA613GA-50	50	80	20	12	18	48	250	1100
EA613GA-54	54	90	25	14	20	62	270	1630
EA613GA-55	55	90	25	14	20	62	270	1630
EA613GA-58	58	90	25	14	20	62	270	1630
EA613GA-60	60	105	30	16	22	68	308	2500
EA613GA-63	63	105	30	16	22	68	308	2500
EA613GA-65	65	105	30	16	22	68	308	2500
EA613GA-67	67	105	30	16	22	68	308	2500
EA613GA-70	70	120	35	18	24	80	345	3700
EA613GA-71	71	120	35	18	24	80	345	3700
EA613GA-75	75	120	35	18	24	80	345	3500
EA613GA-77	77	120	35	18	24	80	345	3500
EA613GA-80	80	130	35	18	24	80	365	4200
EA613GA-85	85	130	35	18	24	80	365	4200
EA613GA-90	90	146	40	20	24	85	392	4700
EA613GA-95	95	146	40	20	24	85	392	4500
EA613GA-100	100	160	48	24	28	98	420	7800
EA613GA-105	105	160	48	24	28	98	420	8800
EA613GA-110	110	165	48	24	28	98	443	8800
EA613GA-115	115	180	56	28	28	98	470	11600
EA613GA-120	120	180	56	28	28	98	470	11100
EA613GA-125	125	188	56	28	28	110	494	12800
EA613GA-130	130	194	56	28	28	110	497	13000
EA613GA-135	135	202	56	28	28	110	526	14100
EA613GA-140	140	215	64	32	32	122	558	18300
EA613GA-145	145	215	64	32	32	122	558	18000

- 注 意 : ・工具は本来の使用目的以外には使用しないでください。
- ・割れ、欠け、摩耗、変形などの異常が認められた場合は、使用しないでください。
  - ・無理な姿勢で作業しないでください。常に足元をしっかりとらせ、バランスを保つようにしてください。
  - ・改造しないでください。加熱、加工などをした場合は著しく品質の低下を招きます。
  - ・ボルト・ナットのサイズに合ったものを使用してください。
  - ・防塵メガネを掛けて作業してください。