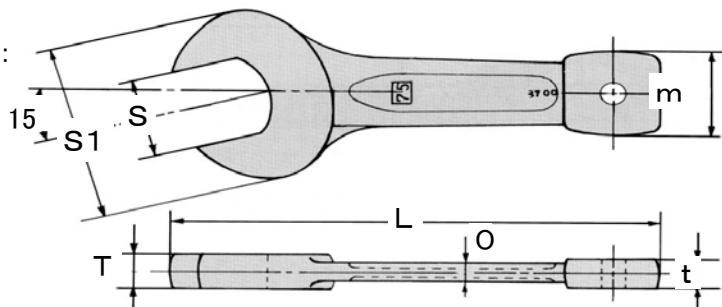


EA613GB-30~100 打撃スパナ

注意：・工具は本来の使用目的以外には使用しないでください。

- ・割れ、欠け、摩耗、変形などの異常が認められた場合は、使用しないでください。
- ・無理な姿勢で作業しないでください。常に足元をしっかりとらせ、バランスを保つようにしてください。
- ・改造しないでください。加熱、加工などをした場合は著しく品質の低下を招きます。
- ・ボルト・ナットのサイズに合ったものを使用して口の奥まで確実にくわえてください。
- ・防塵メガネを掛けて作業してください。

仕様：



●材質…クロムモリブデン鋼

単位：mm

品番	S(呼び)	S1	T	O	t	m	L	重量(g)
EA613GB-30	30	72	16	10	14	38	202	600
EA613GB-32	32	72	16	10	14	38	202	600
EA613GB-35	35	78	16	11	15	38	216	650
EA613GB-36	36	78	16	11	15	38	216	650
EA613GB-38	38	90	20	12	18	48	231	1200
EA613GB-41	41	90	20	12	18	48	231	1200
EA613GB-46	46	100	20	12	18	48	248	1300
EA613GB-50	50	110	20	12	18	48	275	1450
EA613GB-54	54	120	25	14	20	48	305	2400
EA613GB-55	55	120	25	14	20	62	305	2400
EA613GB-58	58	130	25	14	20	62	310	2500
EA613GB-60	60	130	25	16	22	62	310	2500
EA613GB-63	63	140	30	16	22	68	348	3800 (廃番)
EA613GB-65	65	150	30	16	22	68	348	3800
EA613GB-67	67	150	30	16	22	68	349	3800 (廃番)
EA613GB-70	70	160	35	18	24	80	400	5700
EA613GB-71	71	160	35	18	24	80	400	5700 (廃番)
EA613GB-75	75	170	35	18	24	80	400	5700
EA613GB-77	77	170	35	18	24	80	400	5700
EA613GB-80	80	180	35	18	24	80	407	6000
EA613GB-85	85	180	35	18	24	80	407	6000
EA613GB-90	90	200	40	20	24	85	456	7500
EA613GB-95	95	200	40	20	24	85	456	7500
EA613GB-100	100	220	48	24	24	98	500	13500 (廃番)