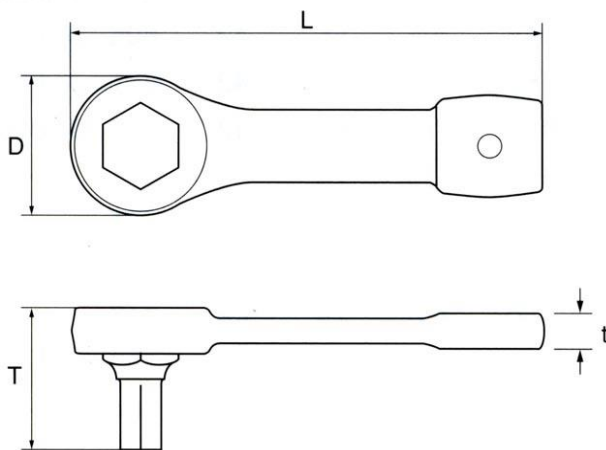


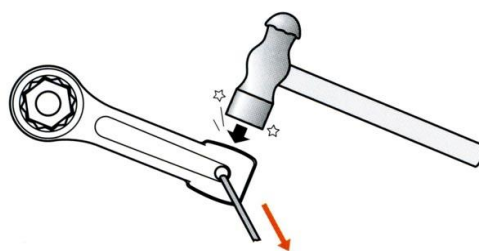
EA613GF-19~-36  
打撃六角棒レンチ



		(mm)					
	品番	対辺	D	T	t	L	重量(g)
取り扱い中止	EA613GF-19	19	66	67	16	223	1280
	EA613GF-22	22	66	67	16	223	1320
	EA613GF-24	24	66	67	16	223	1350
取り扱い中止	EA613GF-27	27	80	77	18	250	1830
	EA613GF-32	32	80	77	18	250	1930
	EA613GF-36	36	80	77	18	250	2030

- 材質…クロムバナジウム鋼
- 表面処理カチオン電着塗装

打撃工具の使用方法



スパナの柄穴にロープを通し、  
締付け方向に引っ張りながら  
叩部をハンマーで叩いて使用します。