


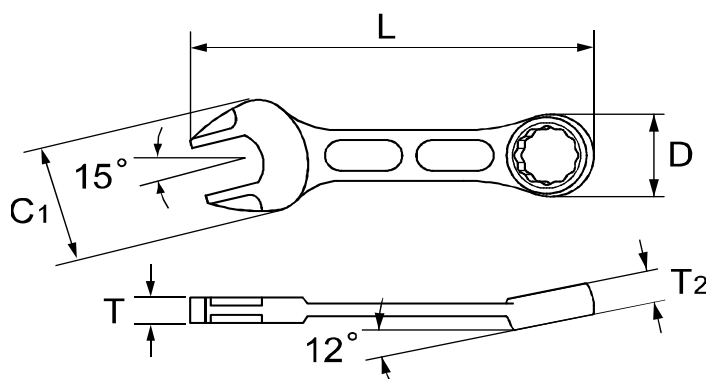
# LCWU プチコンビネーションスパナ Combination Wrench



Code	 mm	C mm	D mm	T1 mm	T2 mm	L mm	重量 g
EA614A-5 LCWU005	5.5	13.5	11	2.9	5.1	48	6.7
EA614A-6 LCWU006	6	13.5	11	2.9	5.1	48	6.4
EA614A-7 LCWU007	7	18	13	3.5	5.7	60	11
EA614A-8 LCWU008	8	18	13	3.5	5.7	60	10
EA614A-10 LCWU010	10	21	15.3	4.2	6.5	68	15
EA614A-12 LCWU012	12	24	19	5	7.5	76	25
EA614A-13 LCWU013	13	28	20	5.4	8	87	33
EA614A-14 LCWU014	14	29.5	22	5.8	8.5	95	44
EA614A-17 LCWU017	17	36	26.5	6.5	10.5	115	71

- Cr-V
- ニッケルクロムメッキ

PAT.



## LCWUS プチコンビネーションスパナセット 3本組 Combination Wrench Set EA614A-22



Code	LCWUS30	入組	3点
セット内容 (3pcs.)			
プチコンビネーションスパナ			LCWU-8, 10, 12

- 重量 55g
- 箱入数 10
- リング付
- プリスターパック入 (寸法: 110×70×28mm)

LCWUS プチコンビネーションスパナセット 3本組 Combination Wrench Set **EA614A-21**



Code	LCWUS31	入組	3点
セット内容 (3pcs.)			
プチコンビネーションスパナ		LCWU-5.5, 6, 7	

- 重量 26g
- 箱入数 10
- リング付
- ブリスターパック入 (寸法 : 110×70×28mm)

LCWUS プチコンビネーションスパナセット 6本組 Combination Wrench Set **EA614A-23**



Code	LCWUS60	入組	6点
セット内容 (6pcs.)			
プチコンビネーションスパナ		LCWU-8, 10, 12, 13, 14, 17	

- 重量 195g
- 箱入数 5
- ビニールクリップ付
- ブリスターパック入 (寸法 : 157×70×50mm)