

EA616CA- 80

(8本組 両口めがねレンチ)

工具鋼製

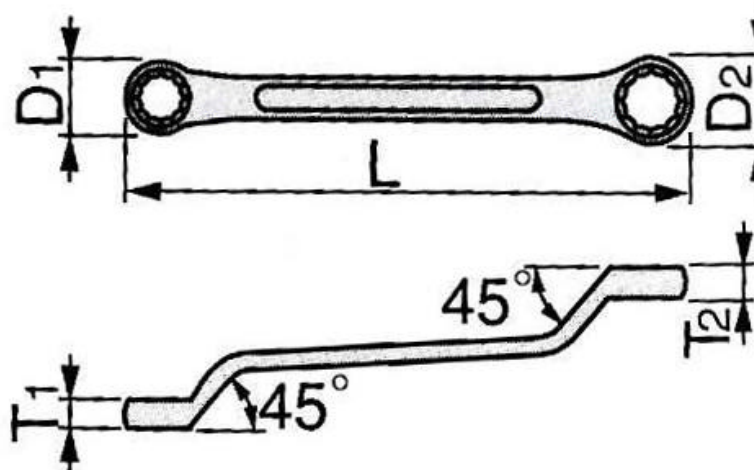
柄部の曲がり角が45°になっているので、周辺の障害物を避けて作業ができます。

めがね部がリング状のためボルトナットから外れにくく周囲均等に荷重を受けるため、強力で確実に締め付けることができます。

めがね側 12角

45° オフセット

スチールケース付



二面幅寸法 (mm)	サイズ (mm)					重量 (g)
	D1	D2	T1	T2	L	
8 X10	13	15.5	6	6.5	184	50
10 X12	15.5	18	6.5	7.5	194	65
11 X13	16.5	19	7	8	198	70
14 X17	21	25.5	8.5	9.5	248	140
19 X21	28	30	10.5	11.5	307	240
22 X24	32	35	12	13.5	324	330
23 X26	33	36.5	13	14	348	400
24 X27	35	37.5	13.5	15	350	440