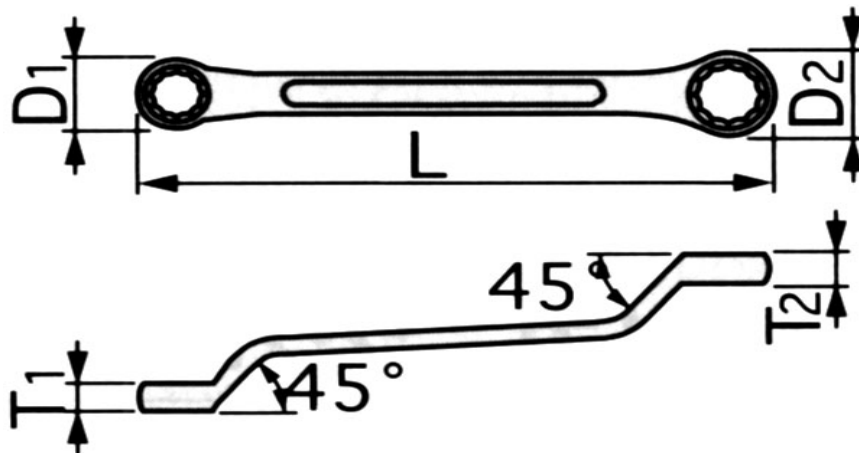


# EA616CJ-1~8 ショートメガネレンチ



寸法

品番	サイズ	D1	D2	T1	T2	L(全長)
EA616CJ-1	5.5×7	10	11.5	5	5.5	104
<del>EA616CJ-2</del>	<del>8×9</del>	<del>13</del>	<del>14.5</del>	<del>5.5</del>	<del>6</del>	<del>105</del>
EA616CJ-3	8×10	13	15.5	5.5	6.5	108
EA616CJ-4	10×12	15.5	18	6.5	7.5	114
EA616CJ-5	11×13	16.5	19	7	7.5	115
EA616CJ-6	12×14	18	21	7.5	8.5	130
EA616CJ-7	14×17	21	25.5	8.5	9.5	145
EA616CJ-8	19×21	28	30.0	10.5	11.5	175

単位 (mm)

廃番

- 12ポイント
- 45° タイプ
- 工具鋼製

柄部曲がり角度45° で全長が短い為  
狭い箇所でも障害物を避けて作業が出来ます



重量 (g)
20g
<del>20g</del>
20g
35g
40g
55g
80g
150g

