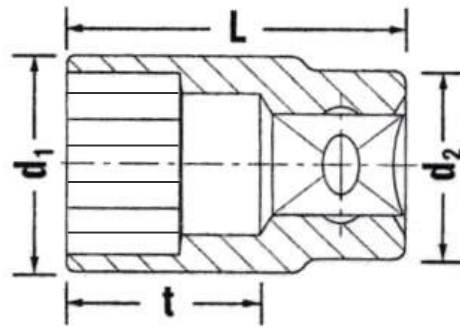


EA617ZA-8~-34
(1/2" ソケット)

- クロム合金鋼
- 12ポイント
- 差込角 1/2"



	対辺	d1	d2	L	t	重量 (g)	
ZA-8	8	13	23	38	21	56	
ZA-9	9	13.7	23	38	21	57	
ZA-10	10	14.5	23	38	21	57	
ZA-11	11	15.8	23	38	21	58	
ZA-12	12	17	23	38	21	58	
ZA-13	13	18.3	23	38	21	60	
ZA-14	14	19.9	23	38	21	60	
ZA-15	15	21.2	23	38	21	62	
ZA-16	16	22.4	23	38	20.5	63	
ZA-17	17	24	23	38	20.5	66	
ZA-18	18	24.7	23	38	20	71	
ZA-19	19	26.2	24	38	20	78	
ZA-20	20	27.2	24	42	23.5	89	
ZA-21	21	28.7	26	42	23.5	104	
ZA-22	22	29.7	26	42	23	113	
ZA-23	23	30.7	26	42	23	114	
ZA-24	24	32	26	42	22.5	117	
ZA-25	25	33.2	25	42	22	119	
ZA-26	26	34.4	25	42	22	122	
ZA-27	27	36.2	26	42	25	150	
ZA-28	28	37.4	27	45	24.5	158	
ZA-29	29	38.7	28	45	24	170	廃盤
ZA-30	30	39.7	28	45	24	171	
ZA-32	32	42.2	28	47	25.5	189	
ZA-33	33	43.8	28	47	25	206	廃盤
ZA-34	34	45	28	47	28	209	

(単位mm)