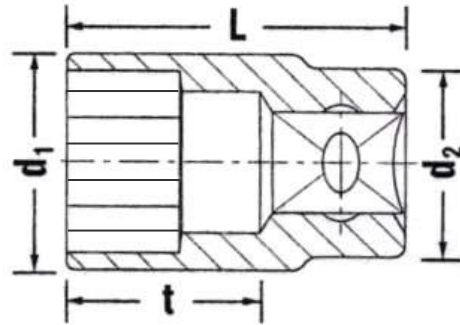


EA617ZB-1~17
(1/2" ソケット)

- クロム合金鋼
- 12ポイント
- 差込角 1/2"



	対辺	d1	d2	L	t	重量(g)
ZB-1	3/8"	14.3	23	38	21	57
ZB-2	7/16"	16.3	23	38	21	59
ZB-3	9/16"	18.3	23	38	21	59
ZB-4	1 1/16"	20.3	23	38	21	62
ZB-5	1 1/8"	21.3	23	38	21	61
ZB-6	1 1/4"	22.4	23	38	20.5	62
ZB-7	1 3/8"	24.2	23	38	20.5	68
ZB-8	1 1/2"	26.2	24	38	20	78
ZB-9	1 5/8"	27	24	41	23.5	90
ZB-10	1 3/4"	28.2	24	41	23.5	95
ZB-11	1 7/8"	29.7	26	42	23	111
ZB-12	2"	32	26	42	22.5	121
ZB-13	2 1/8"	33.7	27	42	22	135
ZB-14	2 1/4"	36.2	27	45	25	155
ZB-15	2 3/8"	38.1	28	45	24	167
ZB-16	2 1/2"	39	28	45	24	178
ZB-17	2 7/8"	40	28	45	23.5	196

(単位mm)