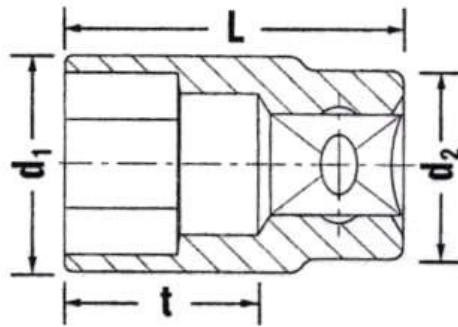


EA617ZC-8~-34
(1/2" ソケット)

- クロム合金鋼
- 6ポイント
- 差込角 1/2"



	対辺	d1	d2	L	t	重量 (g)
ZC-8	8	13	22	38	21	56
ZC-9	9	13.7	22	38	21	56
ZC-10	10	14.5	22	38	21	60
ZC-11	11	15.8	22	38	21	58
ZC-12	12	17	22	38	21	60
廃番 ZC-13	13	18.3	22	38	21	60
廃番 ZC-14	14	19.9	22.7	38	21	62
廃番 ZC-15	15	21.2	22.7	38	21	63
ZC-16	16	22.4	23.7	38	20.5	65
廃番 ZC-17	17	24	23.7	38	20.5	70
ZC-18	18	24.7	23.7	38	20	73
ZC-19	19	26.2	25	38	20	82
ZC-20	20	27.2	25	42	23.5	95
ZC-21	21	28.7	26	42	23.5	110
ZC-22	22	29.7	26	42	23	115
ZC-23	23	30.7	26	42	23	119
廃番 ZC-24	24	32	26	42	22.5	125
ZC-25	25	33.2	26	42	22	128
ZC-26	26	34.4	25	42	22	132
ZC-27	27	36.2	26	45	25	161
ZC-28	28	37.4	27	45	24.5	166
ZC-29	29	38.7	28	45	24	182
ZC-30	30	39.7	28	45	24	186
ZC-32	32	42.2	28	47	25.5	200
ZC-34	34	45	28	47	28	235

(単位mm)