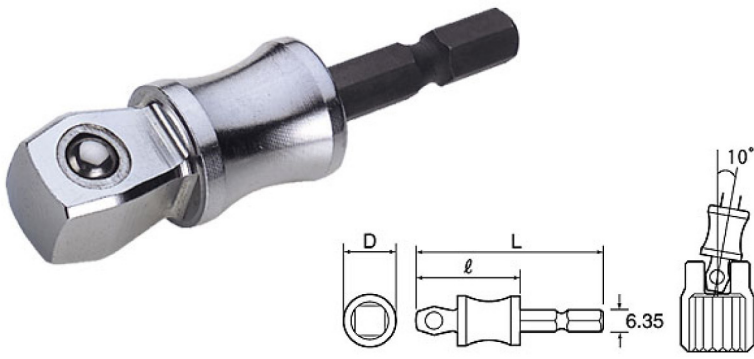


## 電動ドリル用フレックスソケットアダプター



- 首振り角度10°と固定（直線）状態を、使い分ける事ができます
- 六角シャック部が圧入式で、軸折れ強度に優れています
- 六角シャック部は6.35mmでインパクトドライバーに素早く装着して使用できます
- 厳選した材料を使用して、オール国産の安全・安心を提供する日本製です

	製品番号	JANコード	差込角 (mm)	全長L (mm)	重量 (g)
<b>EA618AX-403</b>	ESA-3F	221872	9.5	59.5	40
<b>EA618AX-404</b>	ESA-4F	221889	12.7	63.5	50

	製品番号	本体外径 D (mm)	本体長さ $l$ (mm)	首振り角度 (°)	材質	保証トルク (N・m)
<b>EA618AX-403</b>	ESA-3F	16	32.5	10	SCM435	75
<b>EA618AX-404</b>	ESA-4F	16	36.5	10	SCM435	75

### 用途

- インパクトドライバー等に装着して、各メーカーのソケットが使用できます
- 少し角度を付けたい、壁際作業に適しています

### 注意

- 保証トルク（75N・m）以内で正しく安全にご使用下さい
- 過大な荷重を掛けますと六角シャック部が破損する恐れがあります
- 電動ドリルはクラッチ付き、又は、インパクト付きをご使用下さい
- 工具の使用目的以外には使用しないで下さい