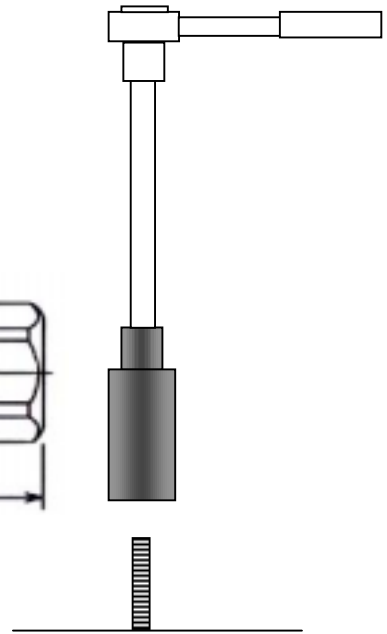
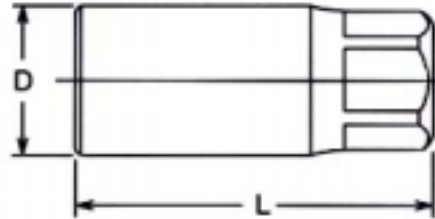


## EA618CZ-2 (1/2")スタッドプーラーセット



4 Pieces Set  
 重量 1040g  
 メタルケース 220×85×45mm  
 差込角 1/2"



サイズ(mm)	D(mm)	L(mm)	重量(g)
6	24	65	150
8	24	65	147
10	28	75	213
12	28	75	209

○ 三角形状の構造を六角構造に変え、チャックする範囲(トレランス)を厳しくしました。  
 これによって耐久性が向上しない部の部品にかかる負担が軽減しております。

