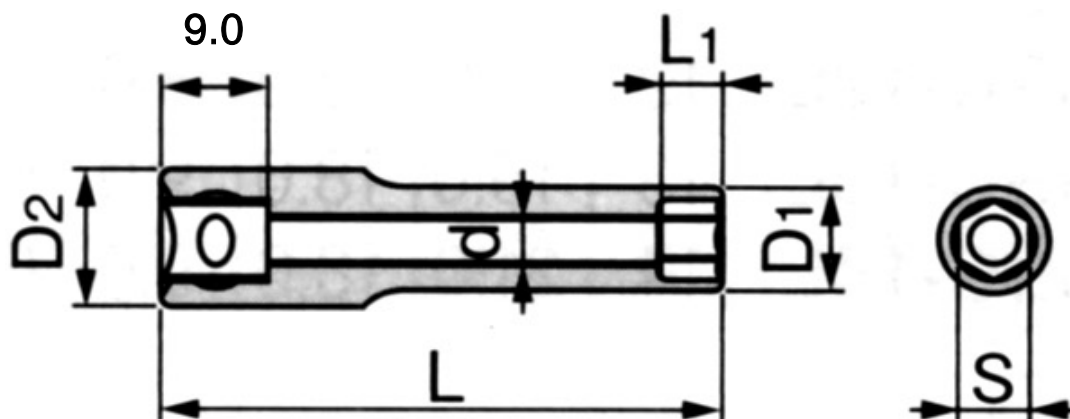


# EA618HL-3 ~ 14 (1/4")ディープソケット



品番	S(サイズ)	D1	D2	L1	L(全長)	d	重量 (g)
EA618HL-3	3	6	13	3	51	2	17
EA618HL-4	4	7		4		3	18
EA618HL-5	5	8		5		4	19
EA618HL-6	6	9		5		4.5	20
EA618HL-7	7	11		6		5	
EA618HL-8	8	11.4		7		7	30
EA618HL-9	9	13		14		8	
EA618HL-10	10	14	15	7		9	40
EA618HL-11	11	15	16.5	8		10	
EA618HL-12	12	16.5	18	10		10	60
EA618HL-13	13	18	18			11	65
EA618HL-14	14	19	19				

単位: (mm)

6ポイント  
差込角...1/4"

