

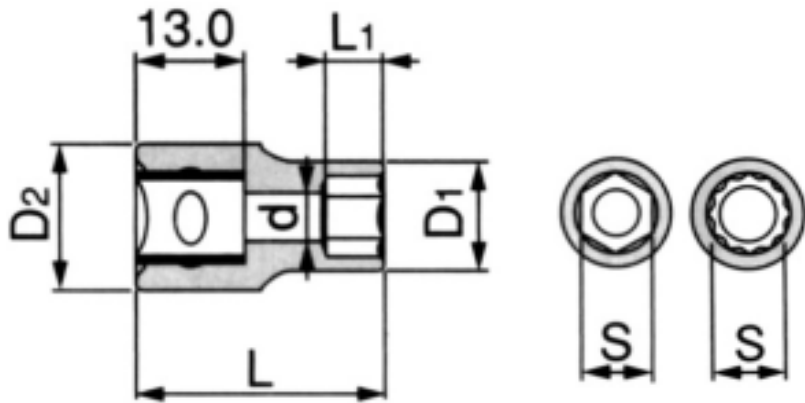
EA618J-2 (3/8")ソケットレンチセット

3/8"差込角
 メタルケース付
 320×91×50(H)
 総重量 1.5kg



(セット内容)

ソケット(六角)×4 (十二角)×9
 差込角...3/8"

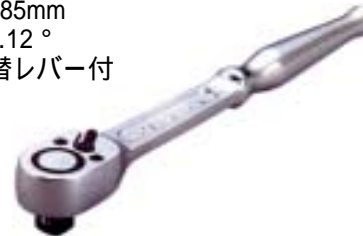


S(サイズ)	D1	D2	L1	L(全長)	d	重量 (g)	形状
6	9.3	17	5	26	4.5	20	六角
7	10.7	17	5	26	5	20	六角
8	11.7	17	6	26	7	20	六角
9	13.2	17	6	26	7	25	六角
10	14.7	17	7	26	8	25	十二角
11	15.7	17	8	26	9	30	十二角
12	17	18	8	26	10	30	十二角
13	18.5	18	9	27	10	35	十二角
14	19.5	18	9	27	11	40	十二角
17	23	19	11	30	14	65	十二角
19	26	21	13	32	16	70	十二角
21	28	22.5	13	32	19.5	75	十二角
22	30	23.5	14	33	19.5	95	十二角

単位 (mm)

ラチェットハンドル×1

差込角...3/8"
 全長...185mm
 送り角...12°
 左右切替レバー付
 210g



ユニバーサルジョイント×1

差込角...3/8"
 全長...54mm
 首振り幅...±90°
 65g



エクステンションバー×2

差込角...3/8"
 全長...75mm・150mm
 70g・120g

