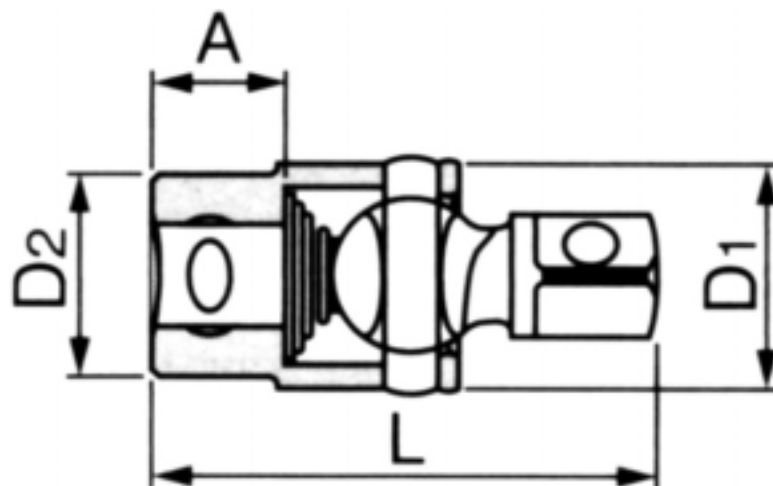


EA618JB-10 (3/8")ボールジョイント



寸法

D1	D2	A	L(全長)	重量(g)
19	17.5	12	44	50

単位(mm)

差込角...3/8"
 首振り幅... ±30°
 直接作業の出来ない複雑な箇所に使します。

使用例

