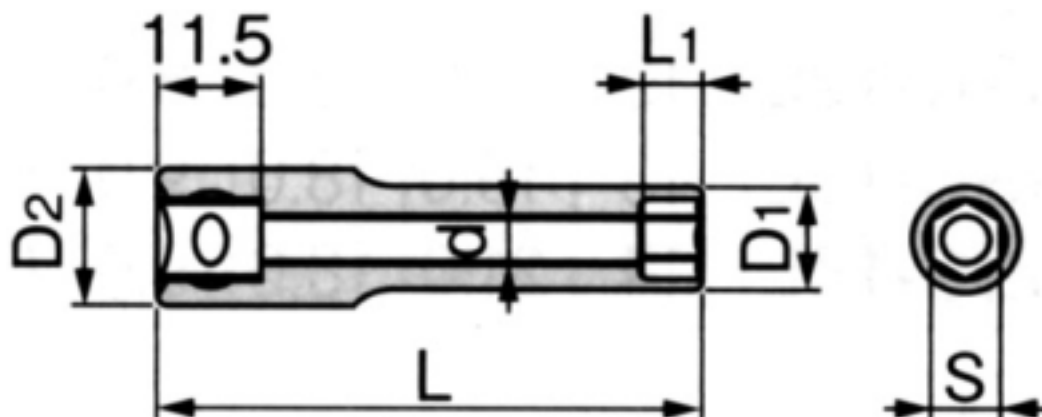


## EA618JR-8 ~ 14 (3/8")超ロングソケット



品番	S(サイズ)	D1	D2	L1	L(全長)	d	重量 (g)
EA618JR-8	8	12	17.3	8	120	6	85
EA618JR-10	10	14.5		10		8	105
EA618JR-12	12	16.8		12		11	115
EA618JR-14	14	20		15		12	170

単位: (mm)

6ポイント  
差込角...3/8"

長いネジが突き出たボルト、ナット用で自動車のバンパー回りやドアヒンジなどのスパナ、メガネレンチでは作業が困難な狭い箇所に最適です。

