

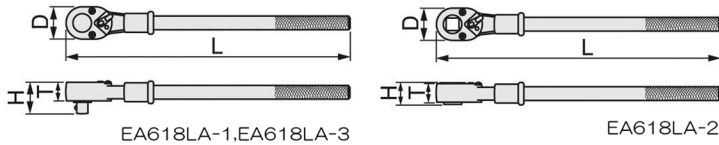


## 製品詳細

### ラチェットハンドル

ツメ式

小判形のスタンダードラチェットハンドル。



#### 仕様

製品番号	差込角dr. (mm)	寸法(mm)D	寸法(mm)H	寸法(mm)T	寸法(mm)L	質量(g)	EA品番
471	19.0凸	61	52.9	31.9	500	1,925	EA618LA-1
471S	19.0凸	61	52.9	31.9	400	1,800	EA618LA-3
471B	19.0凹	61	31.9	31.9	500	1,780	EA618LA-2

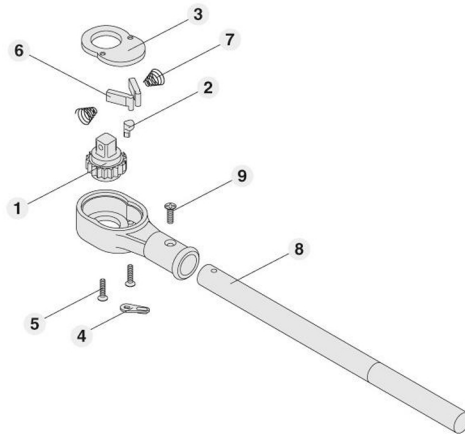
#### ご使用上の注意



- ラチェットハンドルの操作はゆっくりていねいに行ってください。  
/ Use ratchet handles slowly and softly.
- 左右の切り替えは完全にしてください。  
/ Switch over the direction completely.

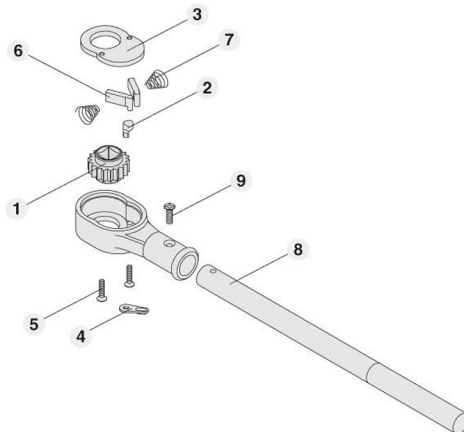
#### ■471・471S部品一覧表 (EA618LA-1,EA618LA-3)

NO.	部品番号	部品名	個数
1	GP471G	歯車 (ギア)	1
2	GP471P	カム	1
3	GP471C	フタ	1
4	GP471L	小ハンドル (切替レバー)	1
5	GP471V	ビス	2
6	GP471N	爪	2
7	GP471S	バネ (スプリング)	2
8	GP471H	パイプハンドル (471のみ)	1
	GP471SH	パイプハンドル (471Sのみ)	1
9	GP471V1	ビス	1



#### ■471B部品一覧表 (EA618LA-2)

NO.	部品番号	部品名	個数
1	GP471BG	歯車 (ギア)	1
2	GP471P	カム	1
3	GP471C	フタ	1
4	GP471L	小ハンドル (切替レバー)	1
5	GP471V	ビス	2
6	GP471N	爪	2
7	GP471S	バネ (スプリング)	2
8	GP471H	パイプハンドル	1
9	GP471V1	ビス	1



#### ■リペアキット RK-471

製品番号 RK-471 EA618LA-101

上記 471・471S部品一覧表 No.1~7,9をセット

#### ■リペアキット RK-471B

製品番号 RK-471B EA618LA-102

上記 471B部品一覧表 No.1~7,9をセット