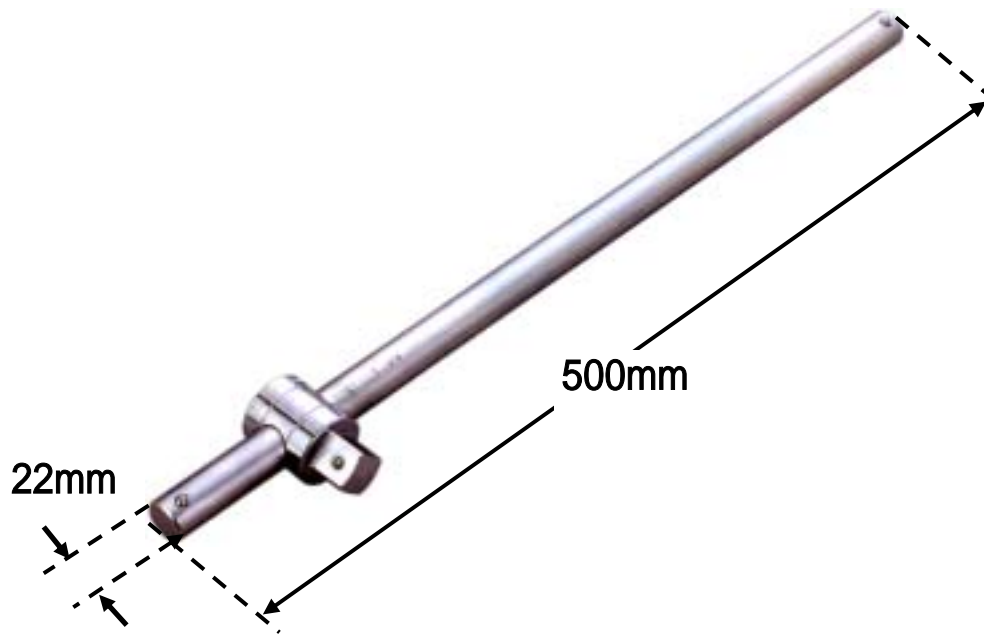


# EA618LE-2 (3/4")T型スライドハンドル



差込角...3/4"

パイプ等を継ぎ足して使用しないで下さい。  
先端の差込角は根元まで完全に差し込んでください。