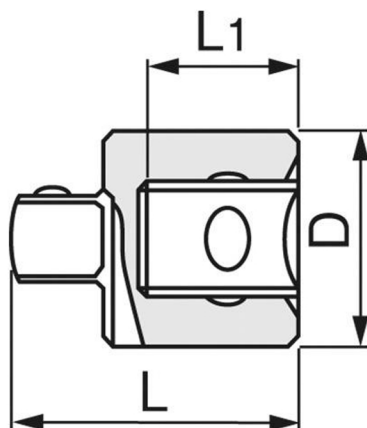




製品詳細

ソケットアダプター

差込角の異なるソケットとハンドルを接続するアダプターです。



仕様

行マーク	製品番号	差込角dr.(mm)	寸法(mm)D	寸法(mm)L1	寸法(mm)L	質量(g)	EA品番
※1	158	25.4凹×19.0凸	46.5	31	61	420	EA618MF-1
	168	25.4凹×38.1凸	49.0	31	77	780	EA618MF-2

ご使用上の注意



注意

- インパクトレンチなど動力工具には使用しないでください。 / Do not use with power tools.
- 凹ドライブが大きいアダプター（※1印）は、力を入れすぎると凸ドライブが破損します。
 / Do not apply excessive force in case of adaptor (※1) having large concave sq. drive, as convex sq. drive might be broken.
- アダプターの限界トルクは小さい方の角ドライブが基準になります。 / Limit-torque of adaptor is based in smaller sq. drive.
- アタッチメント類を2個以上連結して使用しないでください。(エクステンションバー、ユニバーサルジョイント、ソケットアダプター、クイックアダプター)
 / Do not assemble multiple attachments. (Extension bar, Universal joint, Socket adaptor, Quick adaptor)