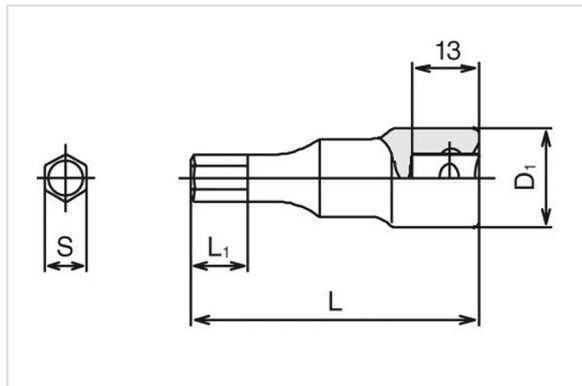


SUS ヘキサゴンソケット



仕様

製品番号	二面幅寸法 (mm)S	寸法(mm) D1	寸法(mm) L1	寸法(mm) L	質量(g)	材質
S3H-2.5	2.5	17.0	3.5	40.0	25	析出硬化系ステンレス
S3H-03	3	17.0	5.0	44.0	30	析出硬化系ステンレス
S3H-04	4	17.0	6.0	47.0	35	析出硬化系ステンレス
S3H-05	5	17.0	7.0	50.0	35	析出硬化系ステンレス
S3H-06	6	19.0	9.0	52.0	55	析出硬化系ステンレス
S3H-08	8	19.0	11.0	56.0	60	析出硬化系ステンレス
S3H-10	10	19.0	13.0	59.0	75	析出硬化系ステンレス
S3H-12	12	21.0	15.0	61.0	90	析出硬化系ステンレス



ご使用上の注意



注意

- インパクトレンチなど動力工具には使用しないでください。 / Do not use with power tools.
- SUSツールは非磁性ではありません。 / SUS tools are not nonmagnetic.