

**EA620TC**  
(油圧パンチャーセット)

【本体仕様】

- 公称出力…50kN(5.1tf)
- タンク容量…約60ml
- 本体重量…2.4kg
- 全長…353mm

- パンチング能力…軟鋼板3.2mm: 薄鋼A15(5/8)～A63(2 1/2)  
厚鋼B16(1/2)～B54(2)

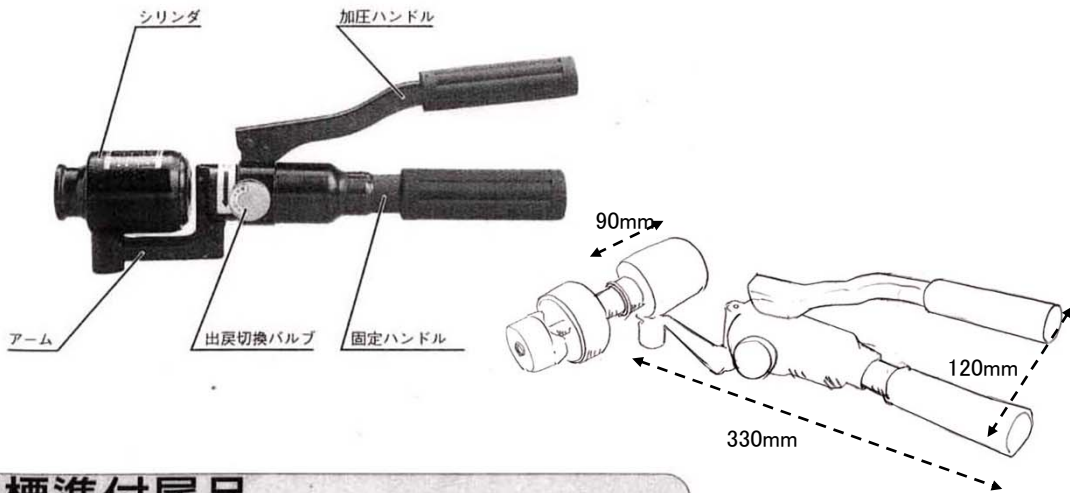
- 軟鋼板2.3mm: 薄鋼A15(5/8)～A75(3)  
厚鋼B16(1/2)～B70(2 1/2)

- 軟鋼板1.6mm: 薄鋼A15(5/8)～A75(3)  
厚鋼B16(1/2)～B82(3)

※ステンレス板は軟鋼板の約1/2の板厚まで可能

替刃はEA620TA-19～-75(薄鋼用)、EA620TB-16～-82(厚鋼用)が使用可能です。

■各部の名称



■標準付属品

●セットボルト



●カラー



○ スチールケース  
430X220X120mm  
総重量 7kg

■パンチングセット適用表

	パンチ・ダイ呼び		下 穴 径		セットボルト		カ ラ ー					
	表示刻印	穴 径	1次	2次	大	小	大	中	小	④		
薄鋼電線管用	※A15 (5/8")	17.6	φ11 ドリル穴	不 要	要	要	要	要	要	要		
	A19 (3/4")	19.8		A25 (又はB16)			要	要	要	要	要	要
	A25 (1")	26.1							不要	不要	不要	不要
	A31 (1 1/4")	32.5							不要	不要	不要	不要
	A39 (1 1/2")	38.7							不要	不要	不要	不要
	A51 (2")	51.6							不要	不要	不要	不要
	※A63 (2 1/2")	64.4		不要			不要	不要	不要			
※A75 (3")	77.2	不要	不要	不要	不要							

※はオプションです。

## ■使用方法

1. 穴あけをおこなう被加工物（軟鋼板を主とし、アルミ板・銅板・黄銅板等にも使用可能です。）に電気ドリル等により $\phi 11\text{mm}$ の1次下穴をあけてください。（図1）
2. 6ページの「パンチングセット適用表」により、パンチ・ダイ・カラー等を選定してください。
3. 本体にセットボルトをねじ込み、カラー→ダイ→被加工物の順に挿入し、パンチをねじ込んでください。（図2）

注：パンチのねじ込みは、刃先が鉄板をダイの面に平行にガタなく押えつけるまでおこなってください。

A31以上およびB22以上の穴あけをおこなう場合は1次下穴加工後、適用表に指定されている2次下穴をあけ、その後に目的とする径の穴あけをおこなってください。（図3）また、シリンダおよびアームがフリーに回転しますので、作業のしやすい位置に合わせておこなうことができます。

4. 出戻切換バルブを「出ル」の方向へ回した後、加圧ハンドルを操作し、パンチの刃の凹部が被加工物を貫通するまで加圧してください。（板厚、材質、穴径によっては“パチン”という貫通音を発します。（図4）
5. 貫通が確認できたら直ちに加圧操作を止め、出戻切換バルブを「戻ル」の方向へ回し、ピストンを戻してください。
6. ピストンが戻ったら取付時と逆にパンチ→ダイ→カラーの順にセットボルトから外し、ダイの中に残っている抜きカスを除去してください。

注：抜きカスが詰まったまま、再びパンチングをおこなうとパンチの刃先を損傷することがあるため、抜きカスは毎回必ず除去してください。（図5）

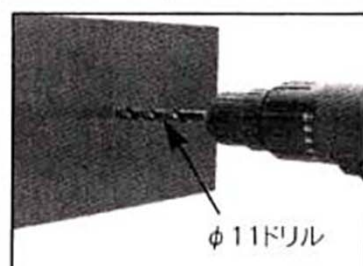


図1

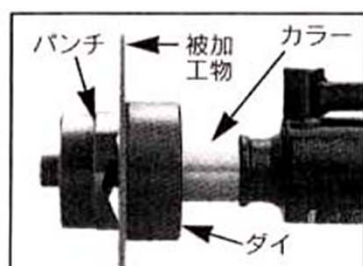


図2

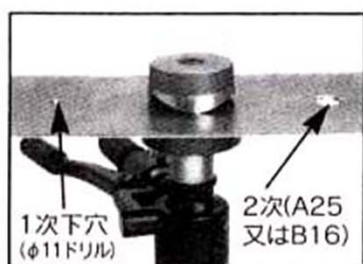


図3

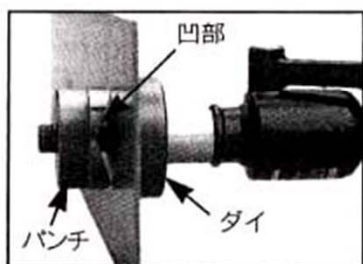


図4



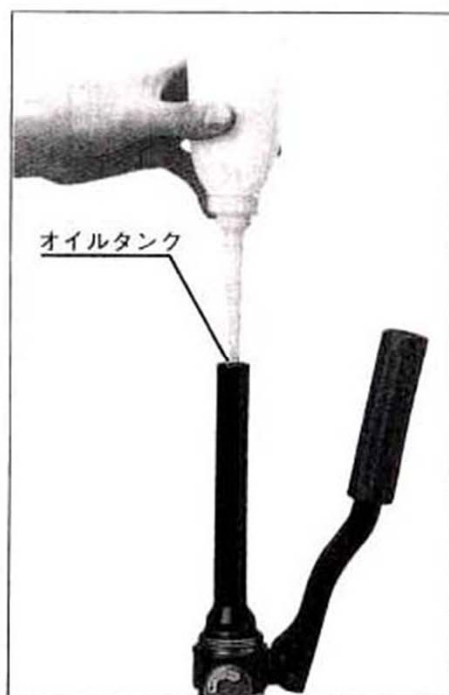
図5

## ■保守・点検

1. 日常の保守・点検を怠りますと、工具の故障原因になりますので注意してください。
2. 工具の円滑な作動およびサビの発生を防ぐため、できるだけ湿気をさけて保管し、摺動する部分には時々機械油を注油してください。
3. 日常の保守・点検が十分であれば、故障の生じる事はありませんが、万一生じた場合、もよりの代理店または弊社営業所へお問い合わせください。
4. 作動油は、24ヶ月を目安として全量交換してください。交換の際、ゴミ、エア等が混入しないように注意してください。  
※シェルテラスオイル T15相当品 40cm<sup>3</sup>

### 作動油の交換方法

- ①ピストンを下降終点まで下げます。
- ②固定ハンドルを左へ回し取り外します。
- ③ゴムプラグを左右に回しながら抜き、注油口を下にしてオイルタンク内の古い作動油を捨てます。
- ④注油口を上にして、オイルタンクに作動油を一杯になるまで入れます。
- ⑤いったんゴムプラグを取り付けシリンダを下にした状態で加圧ハンドルを操作し、ピストンを数回上下させ、油圧回路内のエアを抜いたあと再び給油します。
- ⑥分解したときと逆の順序で組立ててください。



5. 作動油交換時にエアが混入してしまった場合（加圧ハンドル操作時にピストンが上下運動して圧力が不安定になります）は4⑤の方法でエア一抜きを行ってください。