

# レースウェイパンチャー

EA620YA

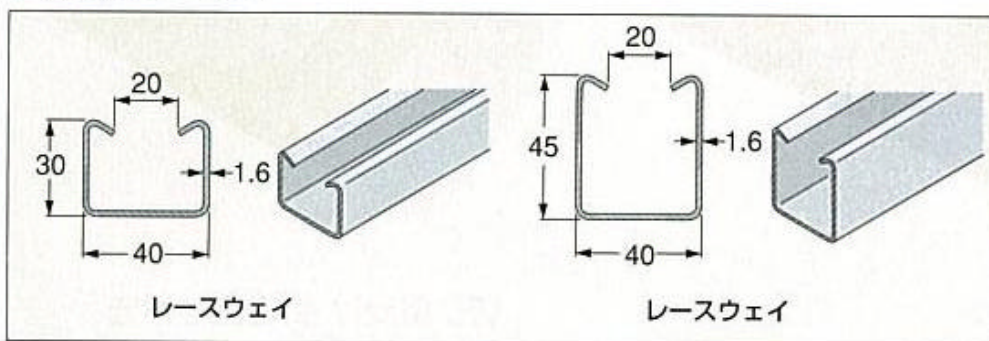



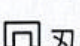
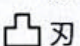
穴あけ能力... 10.5mm  
穴あけ可能板厚・1.6mm(ステンレスは使用不可)  
適応サイズ... レースウェイDP1(40×30mm)  
                  レースウェイDP2(40×45mm)  
                  Mバー・Wバー(CW-19)  
                  ランナー(45・65)  
ステンレス及びダクトには使用しないで下さい。  
騒音・粉塵・火花が出ません。  
全長...580mm  
重量...2.5kg



既設のレースウェイ(ハンガーレール)・Mバー(Wバー)・ランナーへの 10.5mmの追加の穴あけ工事に最適です。

## ■適応サイズ



	 刃  刃	Mバー(W)    ランナー45    ランナー65
	