

EA628PM-23 PPバンド用ディスペンサー取扱説明書

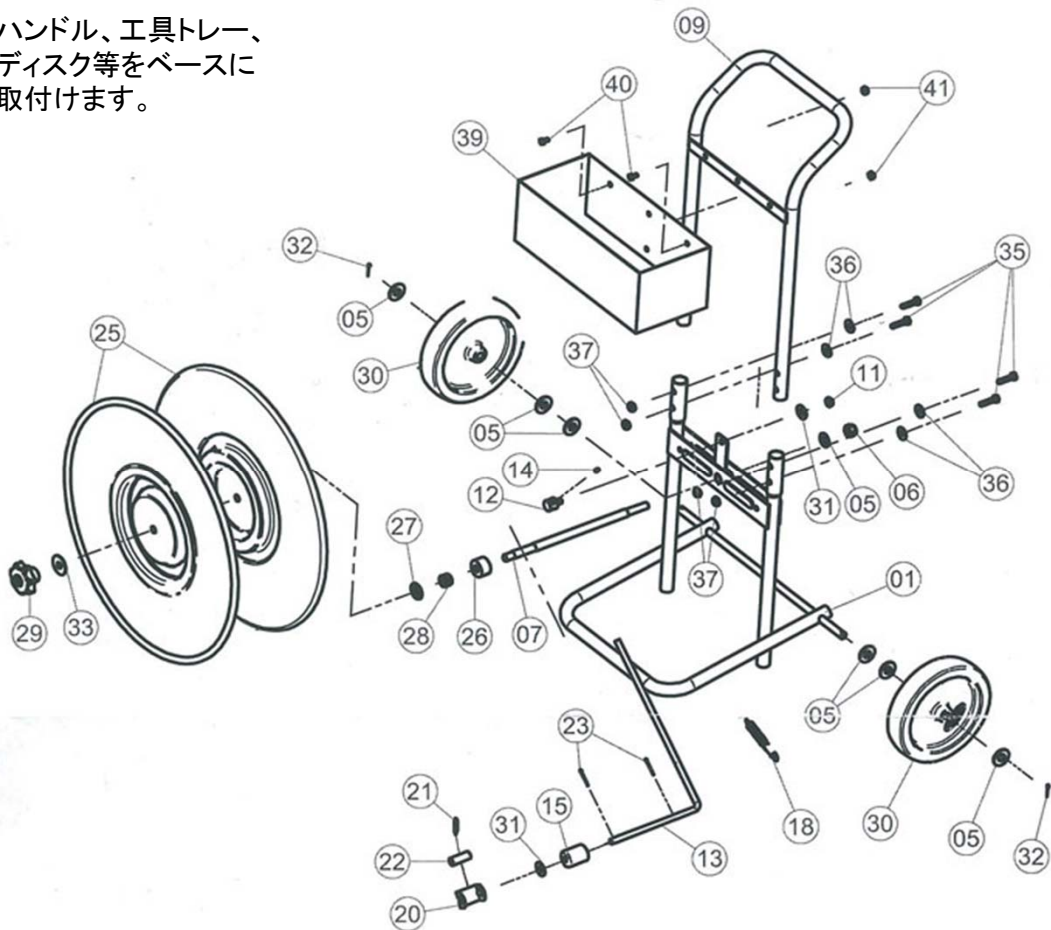
この度は当商品をご購入頂き誠に有難うございます。
ご使用に際しましては、取扱説明書をよくお読み頂きます様お願い致します。

【仕様】

- お客様一部組立品
- 自動梱包機用
- 適合バンド…
 ロール: 芯内径200mm、外径495mm以下
 幅200mm
 PPバンド: 幅40mm以下
- 材質…スチール、プラスチック

【組み立て】

ハンドル、工具トレイ、
ディスク等をベースに
取付けます。



Part No.	Part Name	Qty/Tool	Part No.	Part Name	Qty/Tool
01	Lower Base	1	25	Disc	2
05	Washer 13.7x32x2.5	7	26	ABS Spacer	1
06	Nylon Nut M12xP1.75	1	27	Washer 16.8x30x2	1
07	Shaft	1	28	Spring	1
09	Upper Base	1	29	Wing Nut	1
11	Nylon Nut 3/8"	1	30	Wheel	2
12	Brake Screw	1	31	Washer 11x25x2.0	1
13	Brake Rod	1	32	Cotter Pin	2
14	Set Screw	1	33	Washer 12x32x1.5	1
15	Rubber Roller	1	35	Screw 5/16" x 1-1/4"	4
18	Main Spring	1	36	Washer 8x16x1.5	4
20	Strap Pass	1	37	Nylon Nut 5/16"	4
21	Spring	1	39	Tool Tray	1
22	Roller	1	40	Screw	2
23	Cotter Pin 3/32" x 1"	2	41	Nut	2

【セット方法】

1. ナット(29)及びワッシャー(33)を取り外します。
2. 適合するPPバンドをディスク(25)の間にセットします。
3. PPバンドの先端を、ストラップパス(20)に通して完了です。

(セット完了)



(PPバンド別売)

(調整方法)

ウイングナット(部品番号No.29)の締め具合で、バンドの回りを調整できます。

	改造はしないでください。
	<ul style="list-style-type: none">●本機の寿命を著しく損ねる場合があります。●ご使用者が怪我をする場合があります。●作業工程に支障を来たす場合があります。

株式会社 エスコ
本社 / 〒550-0012 大阪市西区立売堀3-8-14
TEL (06)6532-6226 FAX (06)6541-0929