

EA628PM-23A PPバンド用ディスペンサー取扱説明書

Ver1.3

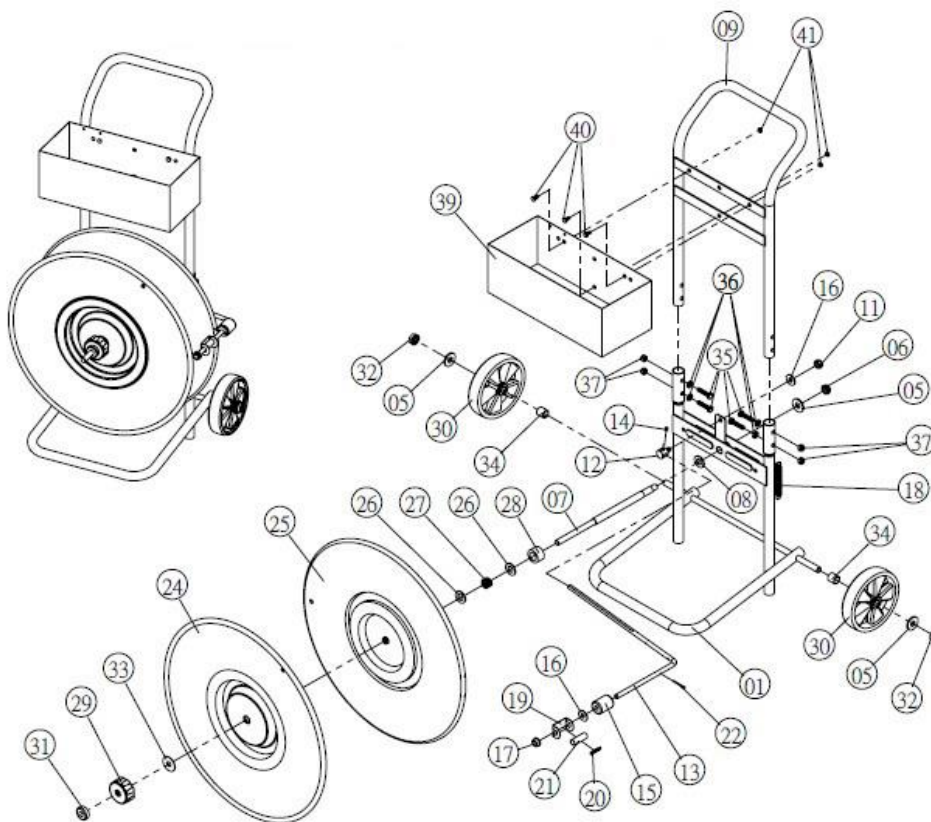
この度は当商品をご購入頂き誠に有難うございます。
ご使用に際しましては、取扱説明書をよくお読み頂きます様お願い致します。

【仕様】

- お客様一部組立品
- 自動梱包機用
- 適合バンド…
 - ロール: 芯内径200mm
 - 幅200mm
- PPバンド: 幅40mm以下
- 材質…スチール、プラスチック

【組み立て】

ハンドル、工具トレイ、ディスク等をベースに取付けます。



Part No.	Part Name	Qty	Part No.	Part Name	Qty
01	Lower Base	1	22	Cotter Pin	1
05	Washer	3	24	Outer Disc	1
06	Nylon Nut	1	25	Inner Disc	1
07	Shaft	1	26	Washer	2
08	Washer	1	27	Spring	1
09	Upper Base	1	28	ABC Spacer	1
11	Nylon Nut	1	29	Wing Nut	1
12	Brake Screw	1	30	Wheel	2
13	Brake Rod	1	31	Nut	1
14	Set Screw	1	32	Snap Button	2
15	Rubber Roller	1	33	Washer	1
16	Washer	2	34	Roller	2
17	Snap Button	1	35	Screw	4
18	Main Spring	1	36	Washer	4
19	Strap Pass	1	37	Nylon Nut	4
20	Spring	1	39	Tool Tray	1
21	Roller	1	40	Screw	3
			41	Nut	3

【セット方法】

1. ナット(31)、ウイングナット(29)、及びワッシャー(33)を取り外します。
2. 適合するPPバンドをディスク(24)と(25)の間にセットします。
3. PPバンドの先端を、ストラップパス(19)に通して完了です。

(セット完了)



(PPバンド別売)

(調整方法)

ウイングナット(部品番号No.29)の締め具合で、バンドの回りを調整できます。



改造はしないでください。

- 本機の寿命を著しく損ねる場合があります。
- ご使用者が怪我をする場合があります。
- 作業工程に支障を来たす場合があります。

株式会社 エスコ

本社 / 〒550-0012 大阪市西区立売堀3-8-14

TEL (06)6532-6226 FAX (06)6541-0929