

NBC-600 クランプカッター ベンチタイプ

全長 550mm : 質量 5.9kg

EA628SW-5

特徴

- 5mmまでのワイヤロープ切断をできます。
- 5mmまでのスリーブを用いた圧着作業ができます。

切断能力

- ワイヤロープ : 最大径φ5mm迄

仕様

- NIKKOアルミスリーブ AS-2,25、3、4、5専用(圧着)
- サイズ : 全長550mm : 質量 5.9kg

材質

- ハンドル部 : 鍛造
- ヘッド部 : 鍛造
- 台座 : 木

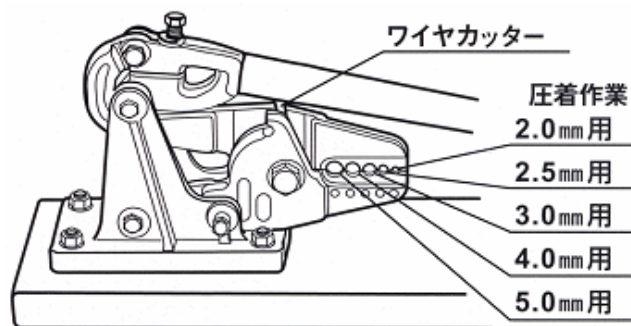
入数

- 外箱 :

	ワイヤ径	仕様荷重
最大吊下げ荷重	2.0mm	20kg
	2.5mm	30kg
	3.0mm	40kg
	4.0mm	100kg
	5.0mm	120kg

安定

ベンチタイプだから
安定した作業が可能。



⚠ 使用上のご注意

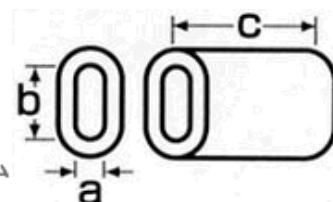
- ・ NIKKOアルミスリーブ専用圧着工具です。他社製スリーブは使用できません。
- ・ ワイヤ切断時は破片が飛びます。 保護メガネを着用してください。
- ・ ワイヤスリーブの端を切ると、ワイヤロープの切りくずが刺さる恐れがあり

ますのでご注意ください。

- ・ 切断範囲以上の切断はお止めください。
- ・ 本来の用途以外で使用しないでください。
- ・ 被覆されたワイヤロープは、予め被覆を取り除いて圧着加工を行ってください。
- ・ この工具で製作されたワイヤロープを玉掛作業用としては絶対に使用しないでください。

NIKKO
アルミスリーブ

材質 : アルミニウム



品番	適応 ワイヤ径	サイズmm			入数 (個)
		a	b	c	
AS-1	1.0mm	1.2	2.4	7.0	100
AS-15	1.5mm	1.6	3.3	7.0	100
AS-2	2.0mm	2.3	4.6	9.9	50
AS-25	2.5mm	2.6	5.2	9.0	50
AS-3	3.0mm	3.3	7.0	12.0	40
AS-4	4.0mm	4.5	9.0	15.7	20
AS-5	5.0mm	5.6	11.4	19.3	10