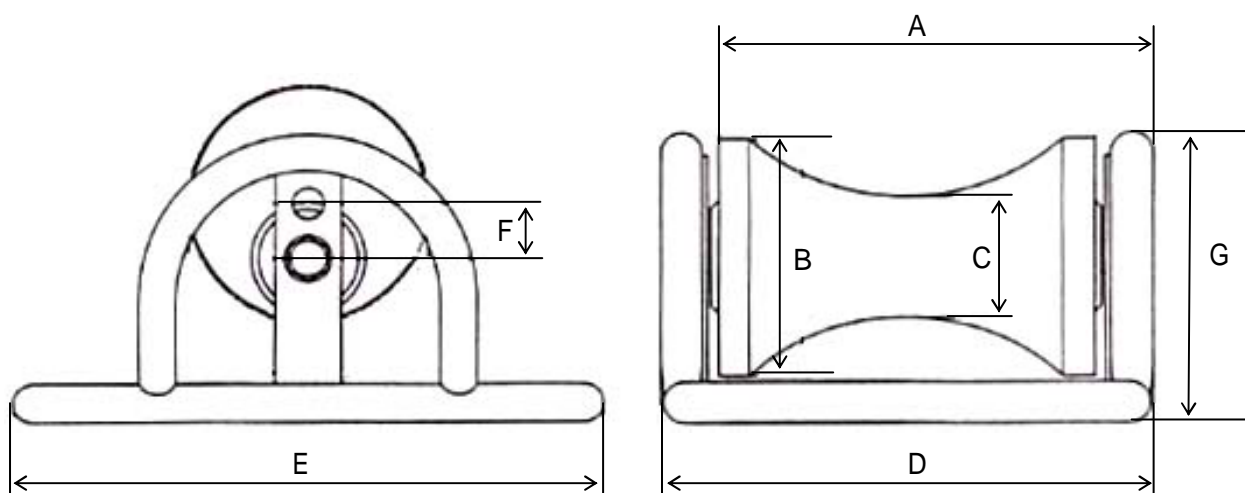


## EA631EC - 260 ケーブルローラー

2段・3段のラックのケーブル工事もコロ本体が低く設計されていますので、ケーブルの移しかえが容易です。  
 ケーブルラックやダクト内で使用しやすいようにコロ巾を狭くしました。  
 オールパイプ製なので、軽量でケーブルをいためません。



重量: 3.3kg



A ~ F寸法: 単位 (mm)

型式	A	B	C	D	E	F	G	安全荷重	重量
EC-260	200	130	65	260	325	30	160	4,900N (500kgf)	3.3kg

ローラー高さ調節可

材質...ローラー: アルミ  
 フレーム: スチール