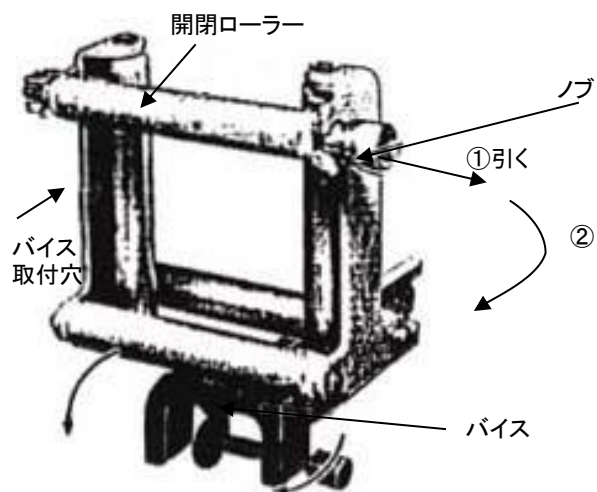


EA631ED-1 四方ローラー



■仕様

寸法(W×D×H)	適合ケーブル外径	重量	安全荷重
250×108×270mm	110mm	3.7kg	4.9kN(500kgf)

■使用方法

- ローラー開閉方法
 - ノブを外側に引きます。
 - そのまま手前に引きます。
- バイスの取付
3ヶ所の取付穴に着替えることができます。