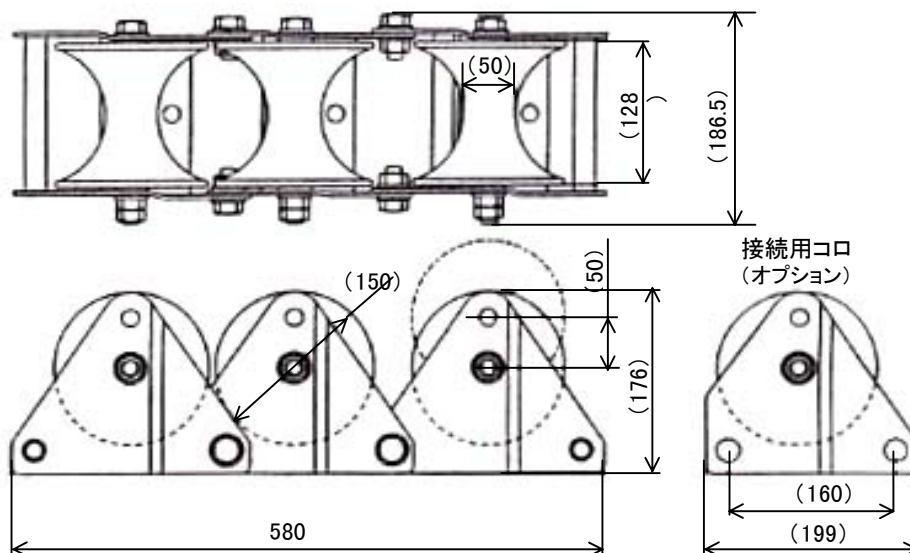
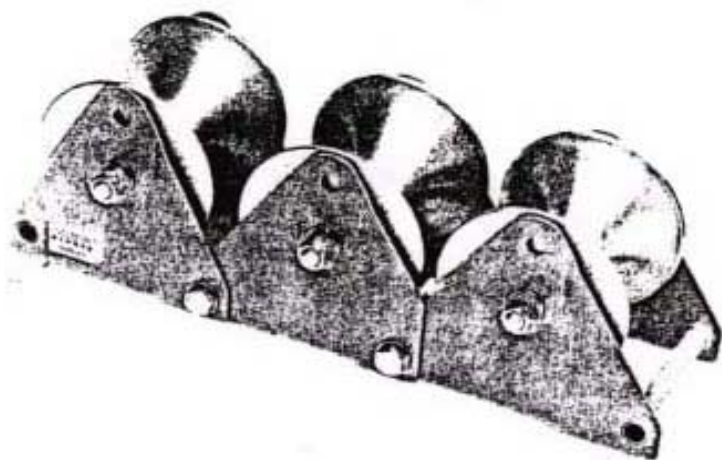


## EA631EF-2 三連ローラー



### ■仕様

全長:	580mm
全幅:	160mm
ローラー太径:	φ150mm
ローラー小径:	φ50mm
ローラー幅:	128mm
安全荷重:	600kg
本体重量:	12kg

### ■特長

- 接続部分は自由に角度が変えられ、さらにいくつでも接続できます。
- ローラーの高さを二段階に調整可能のため、引張方向が水平でなくても使用できます。
- マンホール用として最適です。