

EA632A-3

(VA線ディスペンサー)

- テーブル スチール製
- 重量 5.6kg
- テーブル径 ϕ 480mm
- 最大収納外径 ϕ 470mm
- ケーブル内径 ϕ 180~260mm
- 収納高さ 56mm
- 最大荷重 35kg

○ 使用可能電線

IV	1.25、2、3.5、5、5.5、8mm ² (300m)
VVF	1.6mmX2心・3心・4心 2.0mmX2心・3心 2.6mmX2心
VCTF	1.25mm ² (2~4心 100m) 2mm ² (2~4心 100m)



(スライド調整可能)

(折り畳み状態)



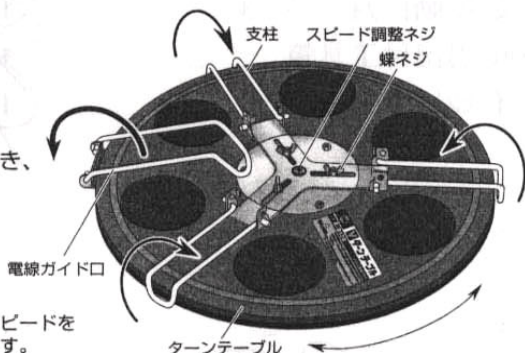
(側面から)



取扱い説明書

1

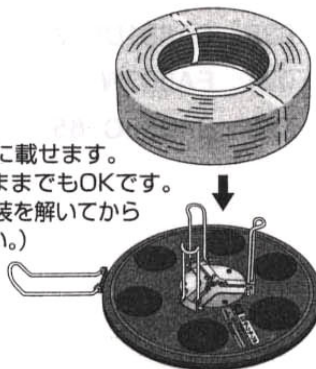
平らな床面に
ターンテーブルを置き、
支柱を起こします。
電線ガイド口は
外側へ開きます。



※中心のネジで回転のスピードを
調節することができます。

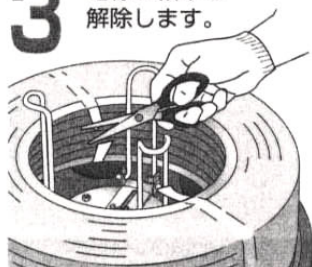
2

電線束をテーブルに載せます。
シュリンク包装のままでもOKです。
(紙巻きの場合は包装を解いてから
セットしてください。)

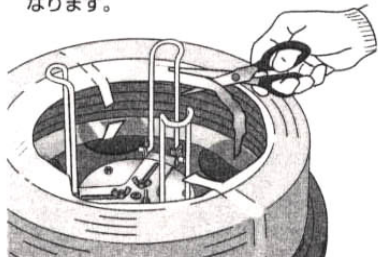


3

電線の結束を
解除します。



※電線が少なくなった時、シュリンクバックを
ハサミで切り取ると、電線が取り出し易く
なります。



対象梱包形態



シュリンク包装

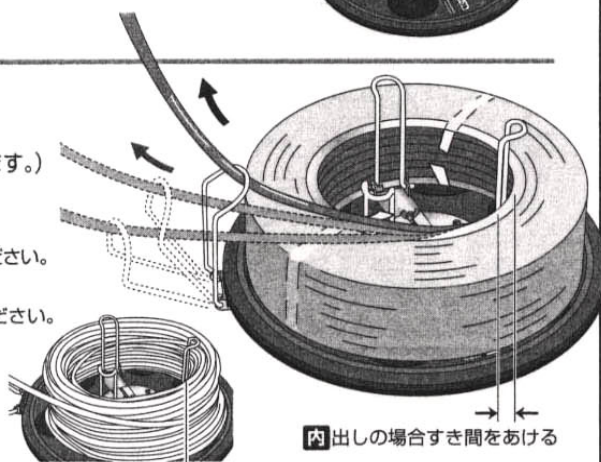
紙巻き

4

電線を電線ガイド口へ通し、
電線を引き出します。
(巻き取り時は、本体を逆回転させます。)

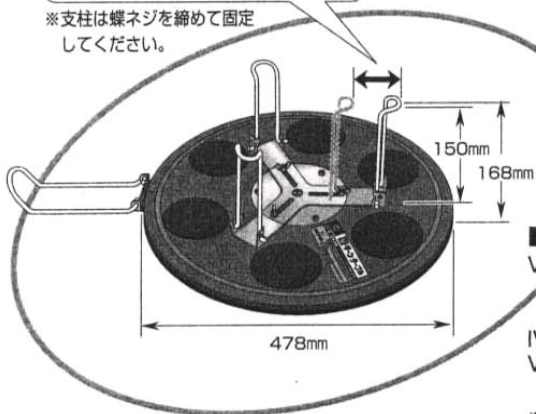
※内から電線を出す場合は、支柱を
電線束の内径いっぱいにはしないでください。

※外から電線を出す場合は、支柱を
電線束の内径いっぱいまで広げてください。



支柱をスライドさせると、
内径が調節できます。
(内径:180~260mmφ)

※支柱は蝶ネジを締めて固定
してください。



- 最大荷重: 35kg
- 本体重量: 5.6kg
- テーブル径: 480mmφ
- 最大収納外径: 470mmφ
- リール内径: 180~260mmφ
- 収納時高さ: 56mm

■適応電線

VVF	1.6mm×2心・3心・4心
	2.0mm×2心・3心・4心
	2.6mm×2心
IV	1.25・2・3.5・5.5・8mm ² (300m)
VCTF	1.25mm ² 2~4心 (100m)
	2mm ² 2~4心 (100m)

※メーカーによっては適応しない場合がございます。

⚠注意

- ① 最大荷重は35kgです。それ以上の電線束を載せないでください。
- ② 電線をテーブルに載せた状態で、電線ガイド口を持ち上げないでください。
- ③ 本体を落としたりぶつけたりすると、破損や故障の原因となります。
- ④ 電線の引き出し以外の用途には使用しないでください。
- ⑤ テーブルに電線を載せたまま場所を移動する場合は、必ずターンテーブルを持って運んでください。
- ⑥ 電線が少なくなると、ターンテーブルがズレたり持ち上がることがあります。
- ⑦ 底ゴムは床にキズをつけないためのクッションです。引きずるとはがれる恐れがあります。

※品質改良のため予告なしに仕様変更する場合がございます。