

	フレームサイズ*	リール径	リール内径	重量
EA632AD-2	225X430X170mm	φ 350mm	φ 125 × 110mm (H)	2.2kg
EA632AD-3 (電線リール)	300X560X220mm	φ 480mm	φ 220 × 150mm (H)	4.1kg

○ 使用可能電線

AD-2

IV	1.6、2.0mm ² (300m)
VVF	電話線・同軸ケーブル等 細物ケーブルに最適
VSF	0.75~2.0mm ²

AD-3

IV	5.5mm ² (300m)
VVF	1.6mm 2心・3心 (100m)
	2.0mm 2心・3心 (100m)
	2.6mm 2心・3心 (100m)

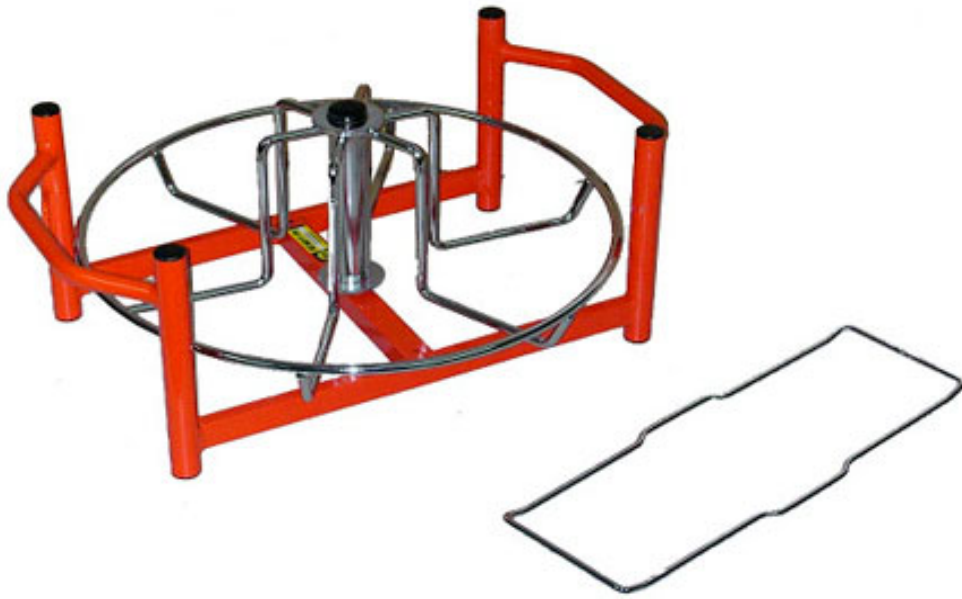
(上面)



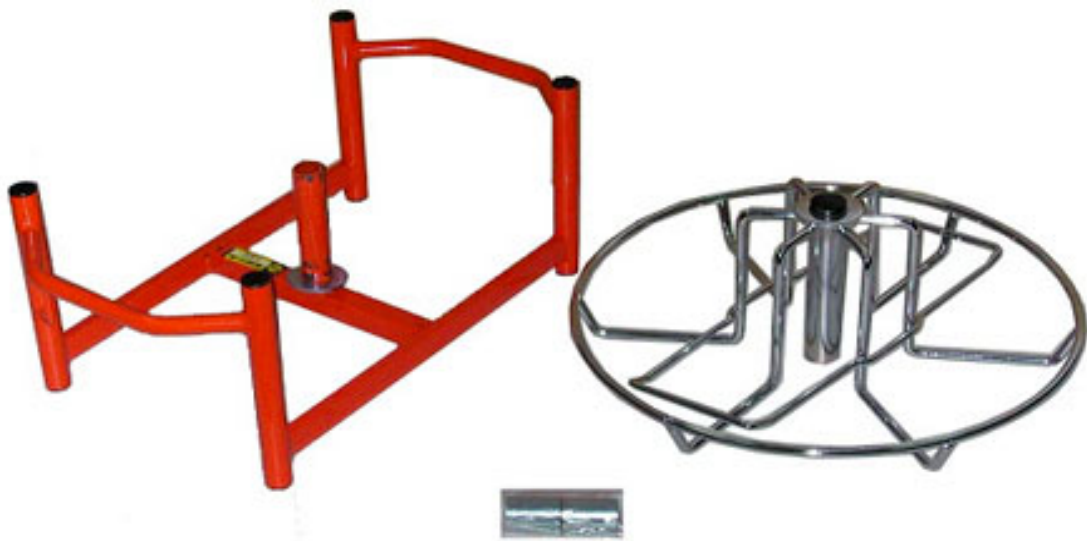
(側面)



(押えを取った所)

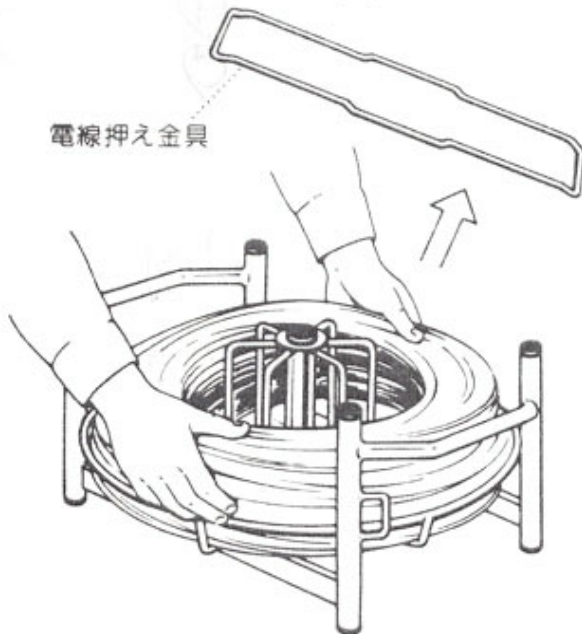


(分解状態)

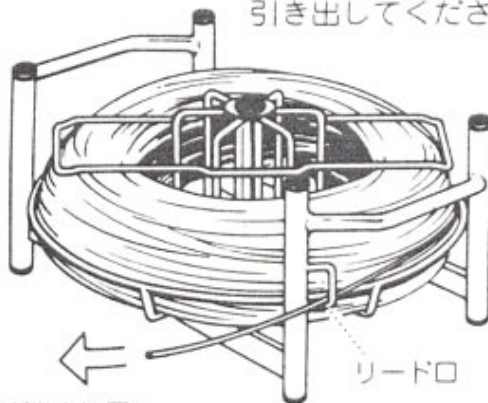


取扱い説明書

- ▶電線押え金具をはずし、電線を
セットしてください。



- ▶電線はパイプ枠のリード口を通して
引き出してください。



〈電線適応範囲〉

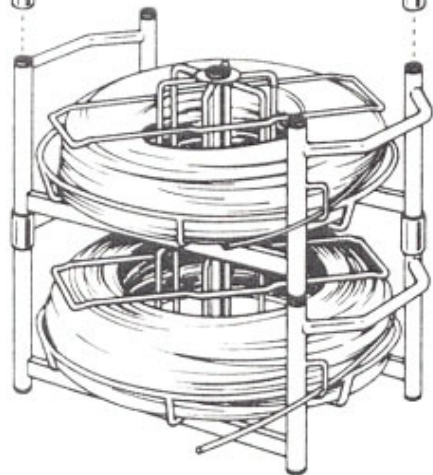
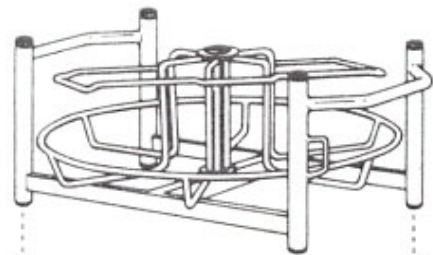
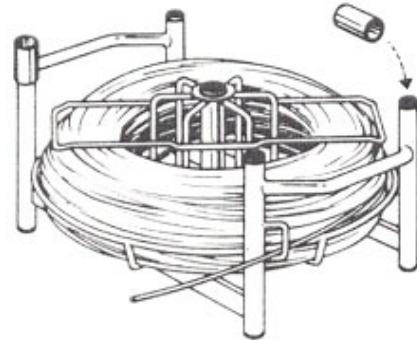
- 内径…130mm以上
- 外径…340mm以下
- 厚さ…85mm以下

〈使用可能電線〉

IV…1.6mm・2.0mm VSF…0.3~1.25
VFF…電話線、同軸ケーブル、マイクロコード
など細物ケーブルに最適です。

- ▶積み重ねが出来ます。

図の様にパイプが2コ対角にセットされて
いますので積み重ねてご使用ください。



(5段、6段と積み重ねが出来ます。)