

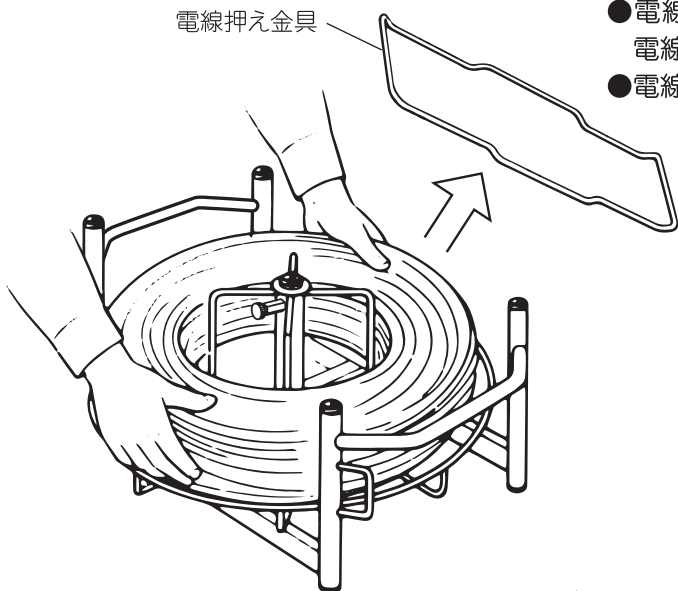


# 電線リールブレーキ付

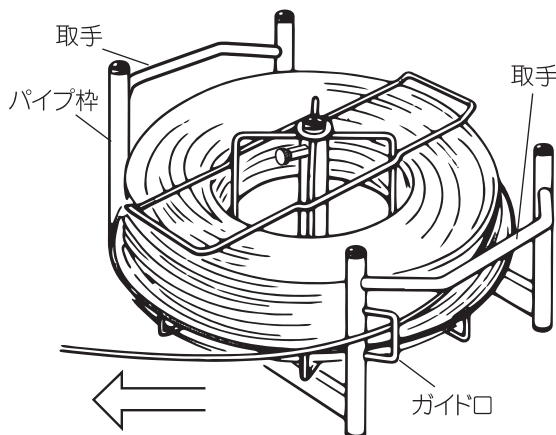
品番 E-9122S

## 取扱い説明書

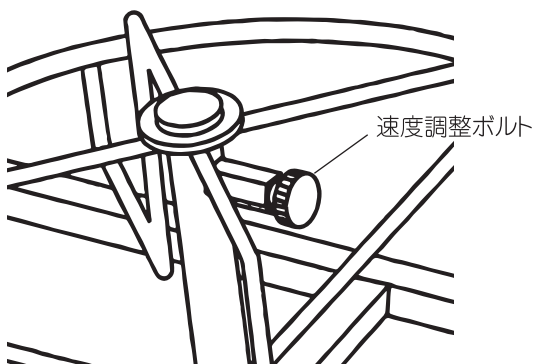
電線押え金具



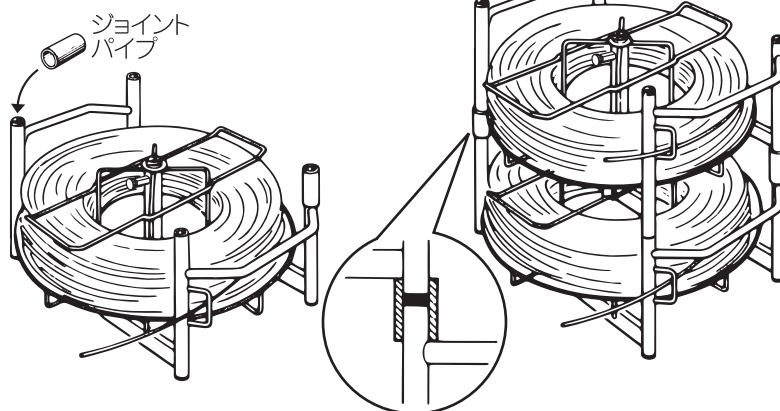
- 電線押え金具をはずし、電線をセットし電線押え金具で電線を固定してください。
- 電線はパイプ枠のガイドロを通して引き出してください。



付属品のジョイントパイプは、下図のようにパイプ枠上部の対角線上にセットすると、電線リールを重ねてご使用になれます。



※速度調整ボルトで回転のスピードを調整することができます。(右廻しで減速)



### ●サイズ

フレーム寸法 300×560×220mm  
 リール径 φ480mm  
 リール内径 φ220×(高さ)150mm

### ●適応電線

VVF	1.6mm	2心・3心(100m)
	2.0mm	2心・3心(100m)
	2.6mm	2心・3心(100m)
IV	5.5mm <sup>2</sup> (300m)	

※メーカーによっては適応できない場合がございます。

### ⚠ 注意

- ① 電線の引き出し以外の用途には使用しないで下さい。
- ② 本体を落としたりぶつけたりすると、破損や故障の原因となります。
- ③ 電線リールに電線を載せたまま場所を移動する場合は、必ず両サイドの取手を持って運んでください。
- ④ 速度調整ボルトは、緩めすぎると本体リールより外れ、中からスプリング、スチールボールが飛び出す恐れがあります。

付属品

電線押え金具・ジョイントパイプ(2ヶ)

※品質向上のため予告なしに仕様変更することがございます。

# ミノル工業株式会社