

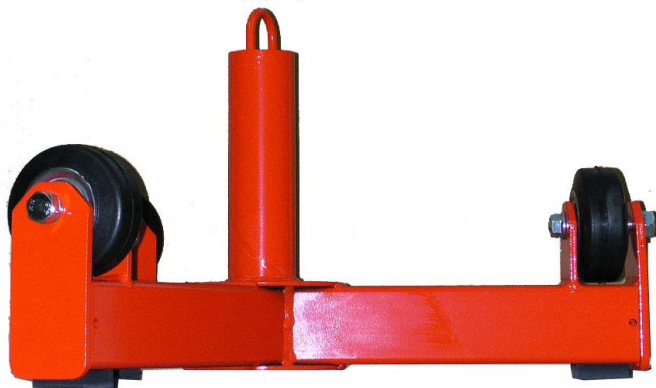
**EA632AE-1**  
(ケーブルドラム用ローラー)

- スチール製
- ローラー ゴム製
- サイズ(脚長) 240mm(φ480mm)
- 高さ 250mm
- 重量 5.5kg
- 使用安全荷重 2.9kN(300kgf)
- 軸径 φ42.7mm
- 車輪径 φ75mm
- 最大使用ドラム径 φ750mm
- 固定用ロープ付 98cm



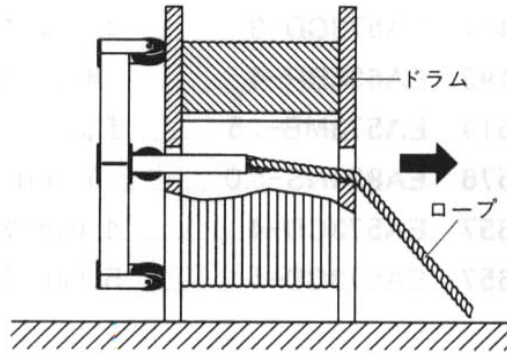
(側面)

(ローラー部)

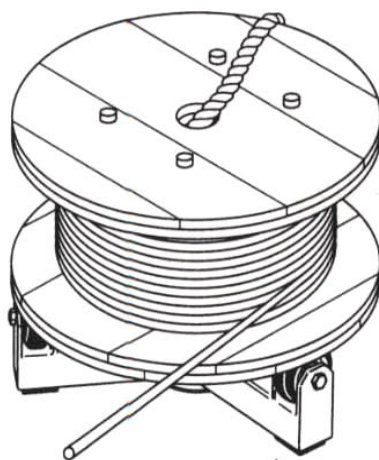
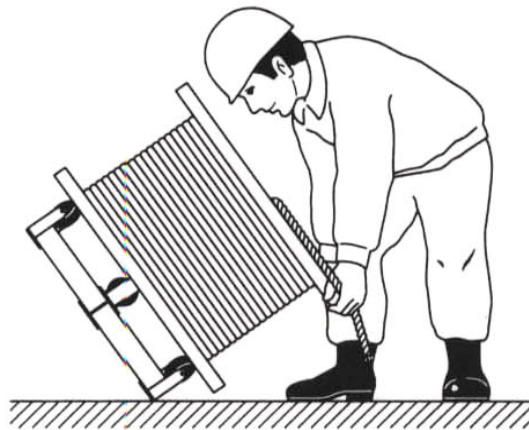


①ドラムの中心にロープを通します。

②ドラムローラーをドラムに差込みロープで固定します。



③そのまま手前から起こします。



ドラムをセットした状態