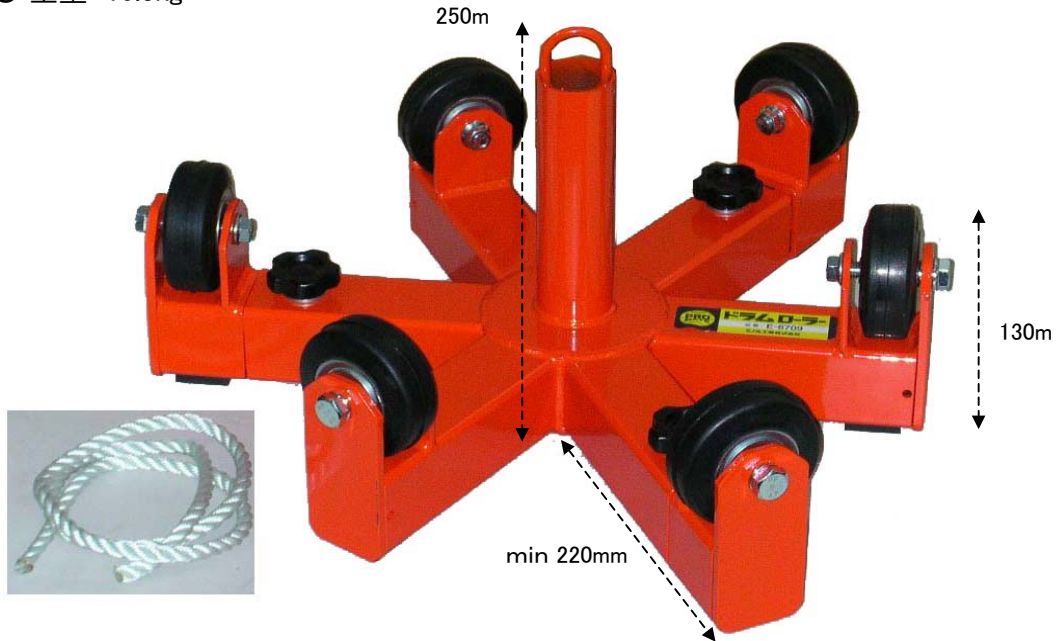


EA632AE-3
(ケーブルドラム用ローラー)

- スチール製
- ローラー ゴム製
- サイズ(脚長) min 220mm (φ 440mm)
max 310mm (φ 620mm)
- 高さ 250mm
- 重量 10.5kg
- 使用安全荷重 5.9kN (600kgf)
- 軸径 φ 42.7mm
- 車輪径 φ 75mm
- 最大使用ドラム径 φ 1200mm
- 固定用ロープ付 98cm



(側面)



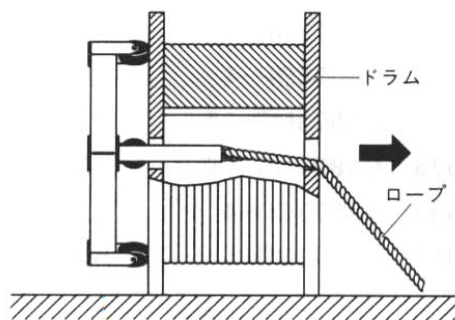
(上面から)



最大拡張時



- ①ドラムの中心にロープを通します。
- ②ドラムローラーをドラムに差込みロープで固定します。



- ③そのまま手前から起こします。

