

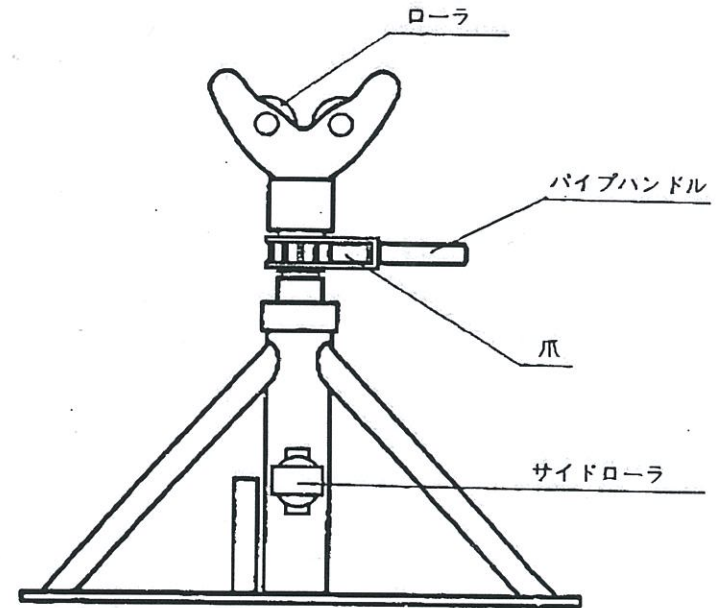
■修理のときは

部品のお求め、又は故障その他、お困りのときはお買い求めの販売店、育良精機営業所へご連絡ください。

取扱説明書

ケーブルジャッキ

EA632HA-60



△警告 お読みになった後は、使用者がいつでも見られる所に必ず保管してください。

この度は、弊社製品をお買い上げいただき、誠にありがとうございます。
安心してお使いいただけるよう、取扱説明書を十分お読みいただき、誤りのない使用をお願いいたします。
なお、この取扱説明書はお手元に大切に保管してください。

■注意文の **△警告** **△注意** **注** の意味について

弊社ではご使用上の注意事項は **△警告** **△注意** と **注** に区分していますが、それぞれ次の意味を表します。

△警告 : 誤った取扱いをしたときに、使用者が死亡または重傷を負う可能性が想定される内容のご注意。

△注意 : 誤った取扱いをしたときに、使用者が傷害を負う可能性が想定される内容および物的損害のみの発生が想定される内容のご注意。

なお、**△注意** に記載した事項でも、状況によっては重大な結果に結び付く可能性があります。いずれも安全に関する重要な内容を記載していますので、必ず守ってください。

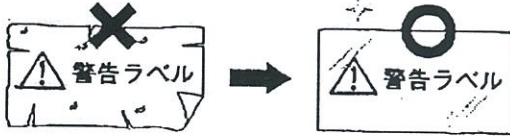
注 : 製品および付属品の取扱い等に関する重要なご注意。

安全上の注意事項



警

告

- ご使用前に取扱説明書を必ずよくお読みください。
- 本機貼り付けの警告ラベルについて。
ラベルの表示が読みにくくなったり、ハガレそうになった場合はすぐに貼り替えて修復してください。新しい物はメーカーへご請求ください。

- 作業場は、いつもきれいに保ってください。ちらかった場所や作業台は、事故の原因となります。
- 作業場の周囲状況も考慮してください。
 - 作業場は十分に明るくしてください。
 - 引火や爆発の恐れのある物質の近くでの作業は危険ですので、絶対にさけてください。
- 子供など、作業以外近づくしないでください。危険です。
- 能力以上の負荷は、絶対にかけないでください。けがの原因になります。
- 無理のない姿勢で、きちんとした服装で作業を行ってください。
- 使用前、必ず部品等が損傷したものがないか点検してください。部品等が破損したら、純正品と交換してください。
- 使用前、作動部分の位置調整及び、締め付け状態、取り付け状態等、運転に影響を及ぼす全ての箇所に異常ないか確認してください。
- 誤って落としたり、ぶついたりしたときは、機体などに破損や亀裂、変形がないことをよく点検してください。破損や亀裂、変形があると、けがの原因になります。



警告

1. ケーブルドラム用ジャッキです。用途以外に使用しないでください。
2. 能力以上の使用はしないでください。
3. ジャッキがぐらつかないよう、平坦な場所に置いてください。
4. ドラムとジャッキはできるだけ近づけて置いてください。シャフトに余計な力がかかります。



注意

1. 作業中、ドラムの片寄りに注意してください。片寄ったときには、ジャッキを上下させて調整してください。
2. ドラムは、必要以上に上昇させないでください。

■ジャッキ取扱上の注意事項



警告

1. ケーブルドラム用ジャッキです。用途以外に使用しないでください。
2. 能力以上の使用はしないでください。

■仕様

型式	ISJ-0680	ISJ-1020
揚力	3 ton	
高さ	487~688	652~1018
重量	16.5kg	22kg

★仕様は、改良のためお断わりなく変更する場合がありますので、ご了承ください。

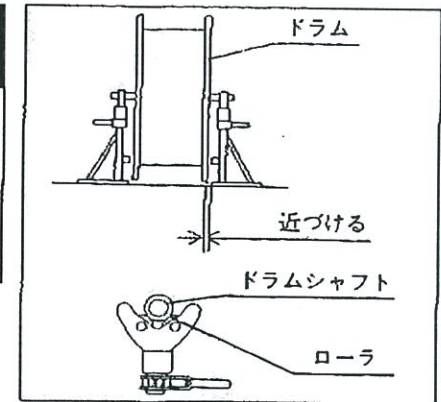
■設置方法



警告

1. ジャッキがぐらつかないよう、平坦な場所に置いてください。
2. ドラムとジャッキはできるだけ近づけて置いてください。シャフトに余計な力がかかります。

3. ケーブルシャフトをドラムに通し、ジャッキのローラにのせてください。
4. シャフトが水平になるよう調整してください。



注意

作業中、ドラムの片寄りに注意してください。片寄ったときには、ジャッキを上下させて調整してください。



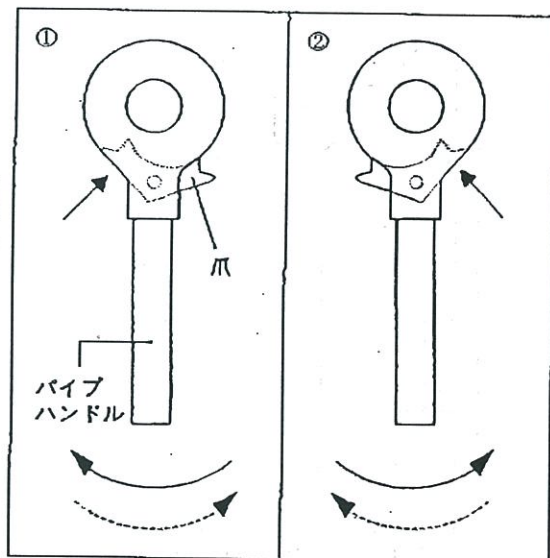
■ジャッキの上昇、下降

1. ジャッキを上昇させるには
爪を①のようにセットし、パイプ
ハンドルを装着し、矢印の方向に
往復させてください。左右均等に、
少しずつ上昇させてください。

⚠ 注意

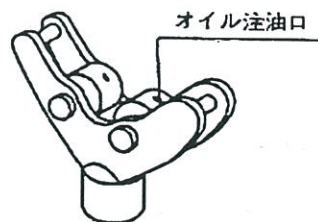
ドラムは、必要以上に上昇させないで
ください。

2. ジャッキを下降させるには
爪を②のようにセットし、パイプ
ハンドルを装着し、矢印の方向に
往復させてください。



■保守・点検

1. ネジ棒にキズをつけないよう、注意してください。
使用后、グリスをつけてください。
2. ローラには、オイル穴からマシン油を注油してくだ
さい。



MEMO