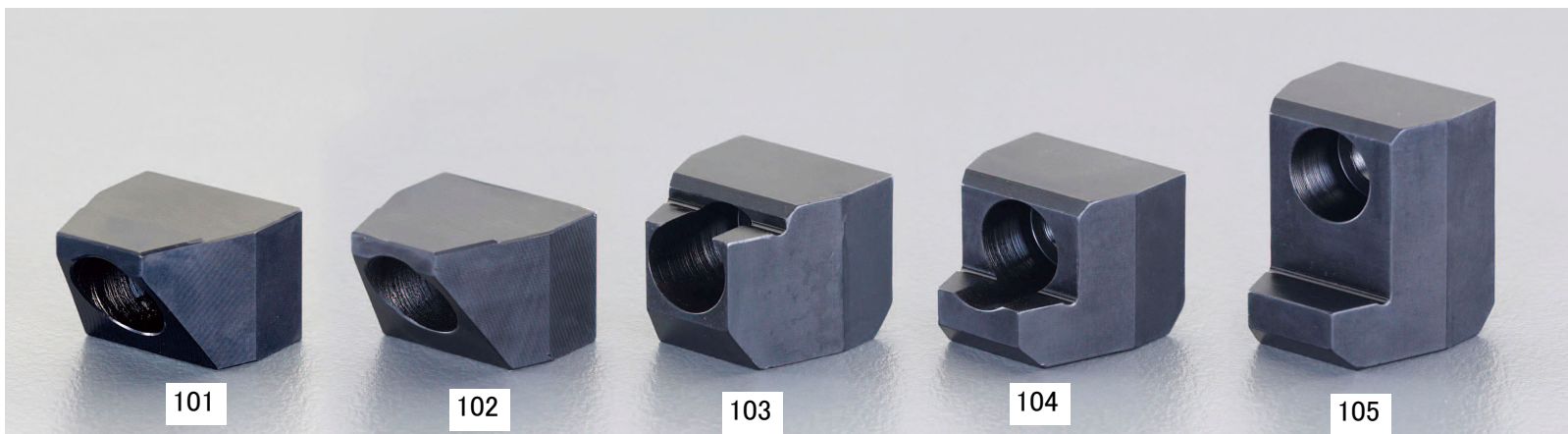


# EA637EV-101~105

## クランプジョー

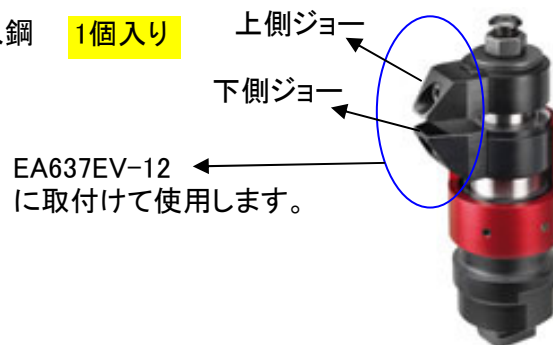


| 品番          | 適合        | クランプ幅 | サイズ |    |   |             |        |     |         |         |      |      |      |        |     | 重量(g) |
|-------------|-----------|-------|-----|----|---|-------------|--------|-----|---------|---------|------|------|------|--------|-----|-------|
|             |           |       | B   | B1 | D | D1<br>+0.02 | H -0.1 | H1  | H2 -0.1 | H3 ±0.1 | H4   | L    | L1   | T +0.2 | T1  |       |
| EA637EV-101 | 下側ジョー(標準) | -     | 28  | 15 | 9 | 12          | 26.8   | 2.5 | 22.3    | 16.3    | -    | 28   | 10   | 5.5    | 0.2 | 83    |
| EA637EV-102 | 上側ジョー(標準) | 0~12  |     |    |   |             | 21     |     | 17.5    | 11.5    | -    | 29.5 | 11.5 |        |     | 71    |
| EA637EV-103 | 上側ジョー     | 4~16  |     |    |   |             | 24.5   |     | 21.5    | 15.5    | 3.5  | 29.5 | 11.5 |        |     | 94    |
| EA637EV-104 |           | 15~27 |     |    |   |             | 24.5   |     | 21.5    | 15.5    | 14.5 | 29.5 | 11.5 |        |     | 90    |
| EA637EV-105 |           | 26~38 |     |    |   |             | 35.5   |     | 32.5    | 26.5    | 25.5 | 29.5 | 11.5 |        |     | 132   |

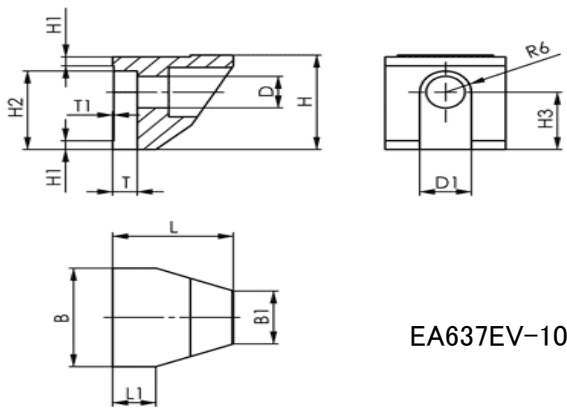
単位:mm

●EA637EV-12用

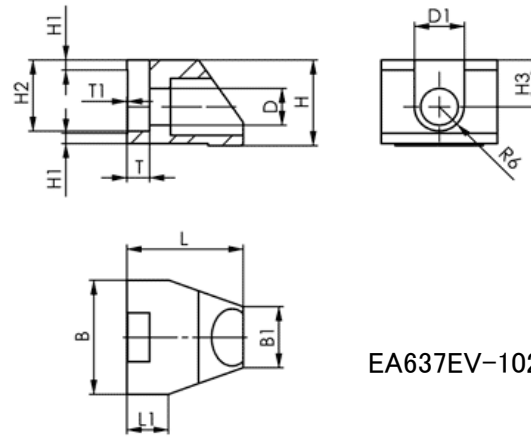
●材質…焼入鋼 1個入り



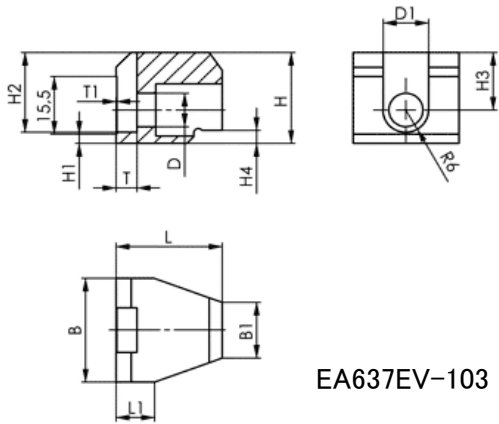
EA637EV-12  
に取付けて使用します。



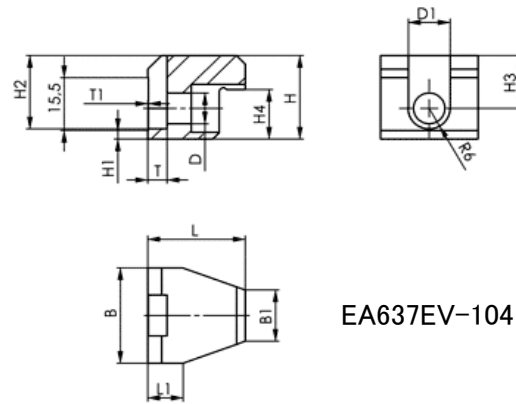
EA637EV-101



EA637EV-102

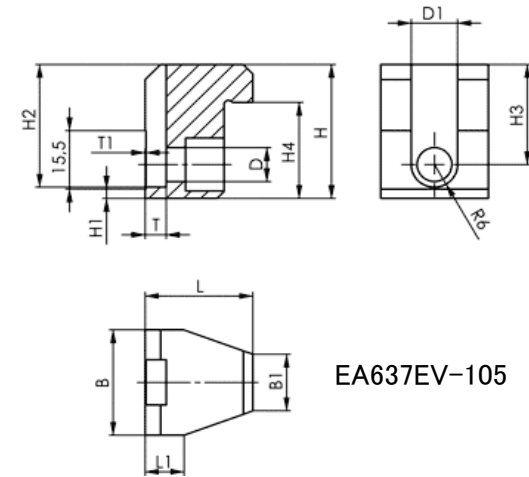


EA637EV-103



EA637EV-104

単位: mm



EA637EV-105