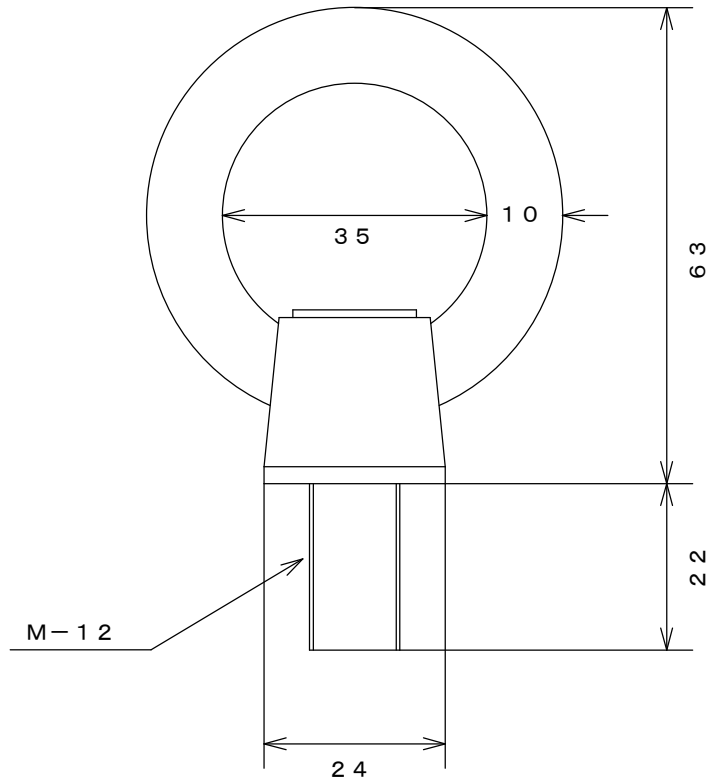


060622-77



専用スパナ付き (材質: 鉄) (mm)

株式会社 水本機械製作所

製図	長谷	図番	060622-77
確認	竹ぶち	品名	回転アイボルト
承認	大田	品番	IBS-12M
尺度	1/1	日付	H18.06.22
材質	SUS304		

※製品改良のため、図面の内容は予告なく変更する事があります。