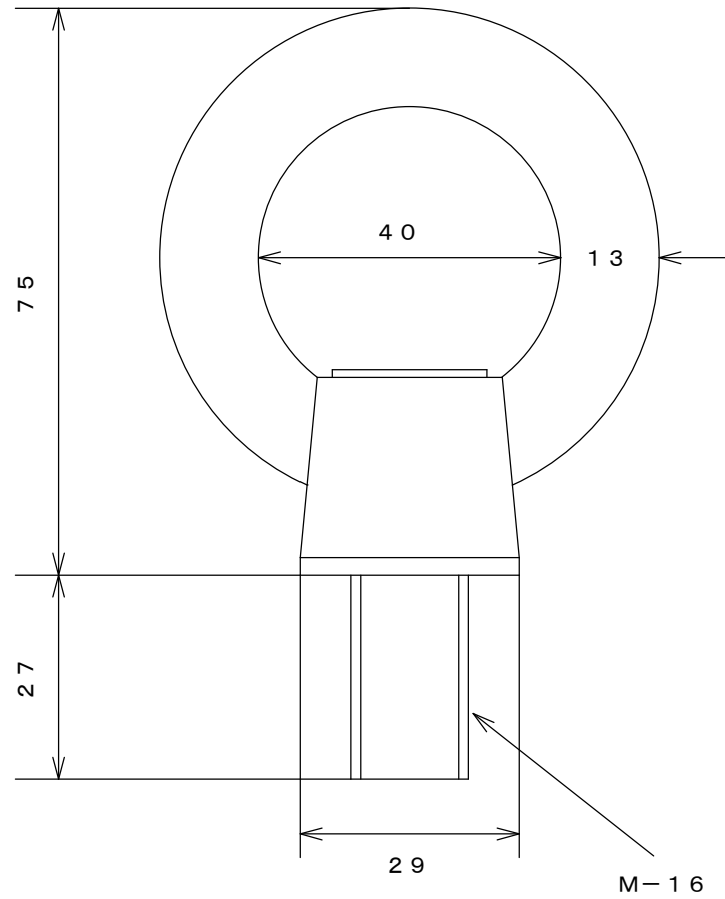


060306-72



専用スパナ付き

(mm)

株式会社 水本機械製作所

製図	長谷	図番	060306-72
確認	竹ぶち	品名	回転アイボルト
承認	大田	品番	IBS-16M
尺度	1/1	日付	H18.03.06
材質	SUS304		

※製品改良のため、図面の内容は予告なく変更する事があります。