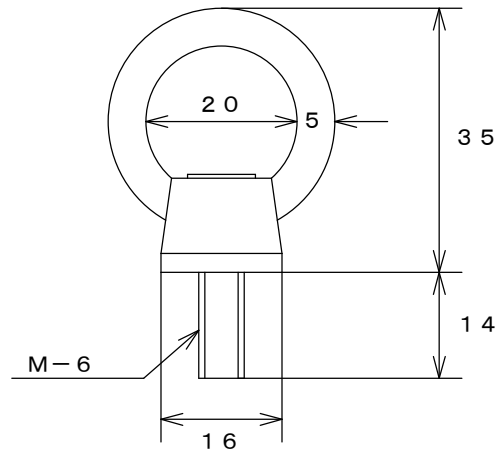


040419-42



専用スパナ付き

(mm)

* 製品改良のため、図面の内容は予告なく変更する事があります。

株式会社 水本機械製作所			
尺度	1/1	品名	回転アイボルト
製図	熊野	品番	IBS-6M
承認	大田	図番	040419-42
材質	SUS304	日付	H16. 4. 19