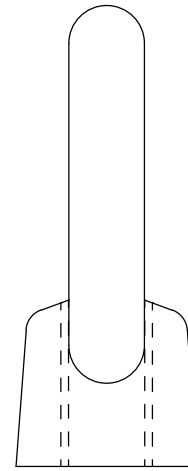
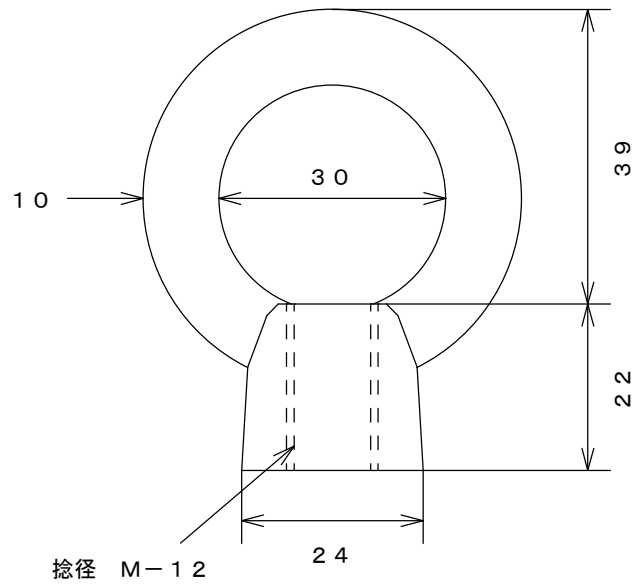


071023-93



(mm)

株式会社 水本機械製作所

製図	谷口	図番	071023-93
確認	高田	品名	アイナット
承認	大田	品番	IN-12M
尺度	1/1	日付	H19.10.23
材質	SUS304		

※製品改良のため、図面の内容は予告なく変更する事があります。