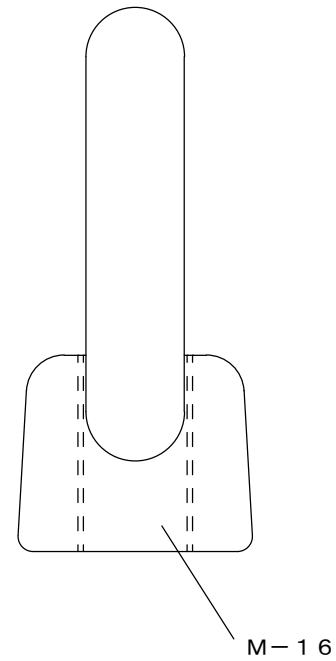
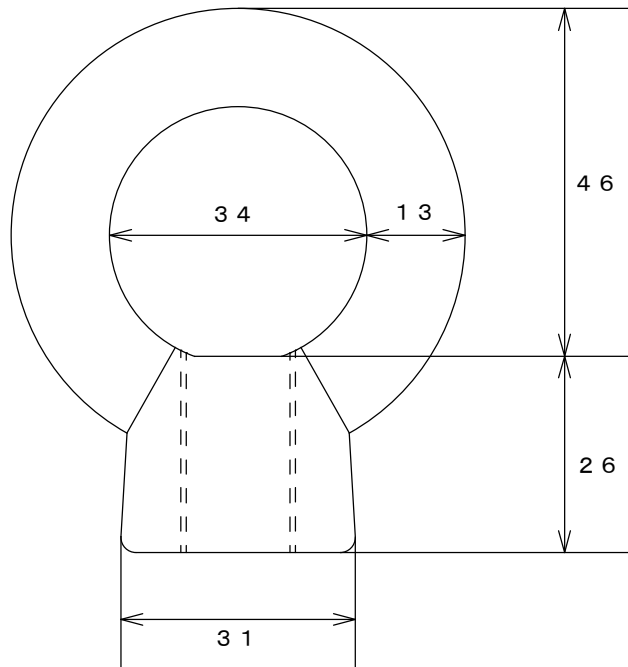


130516-32



(mm)

株式会社 水本機械製作所

製図	太田	図番	130516-32
確認	大田	品名	アイナット
承認	大田	品番	IN-16M
尺度	1/1	日付	H25.05.16
材質	SUS304		

※製品改良のため、図面の内容は予告なく変更する事があります。