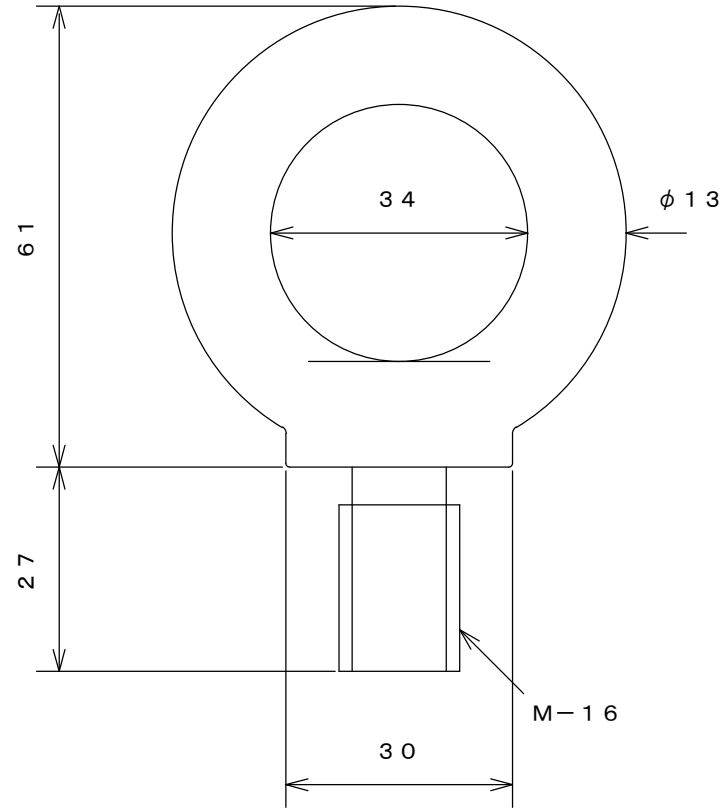


180309-15



(mm)

株式会社 水本機械製作所

製図	辰巳	図番	180309-15
確認	竹淵	品名	アイボルト (鋳造製)
承認	竹淵	品番	IB-16M
尺度	1/1	日付	H30.03.09
材質	SUS304		

※製品改良のため、図面の内容は予告なく変更する事があります。