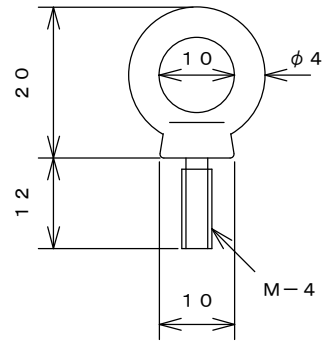


180308-17



(mm)

株式会社 水本機械製作所

製図	辰巳	図番	180308-17
確認	竹測	品名	アイボルト (鋳造製)
承認	竹測	品番	IB-4M
尺度	1/1	日付	H30.03.08
材質	SUS304		

※製品改良のため、図面の内容は予告なく変更する事があります。